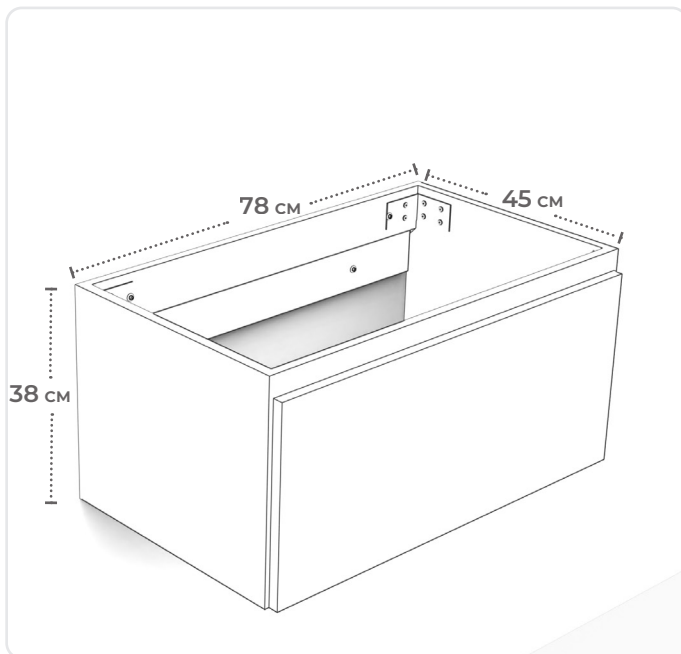
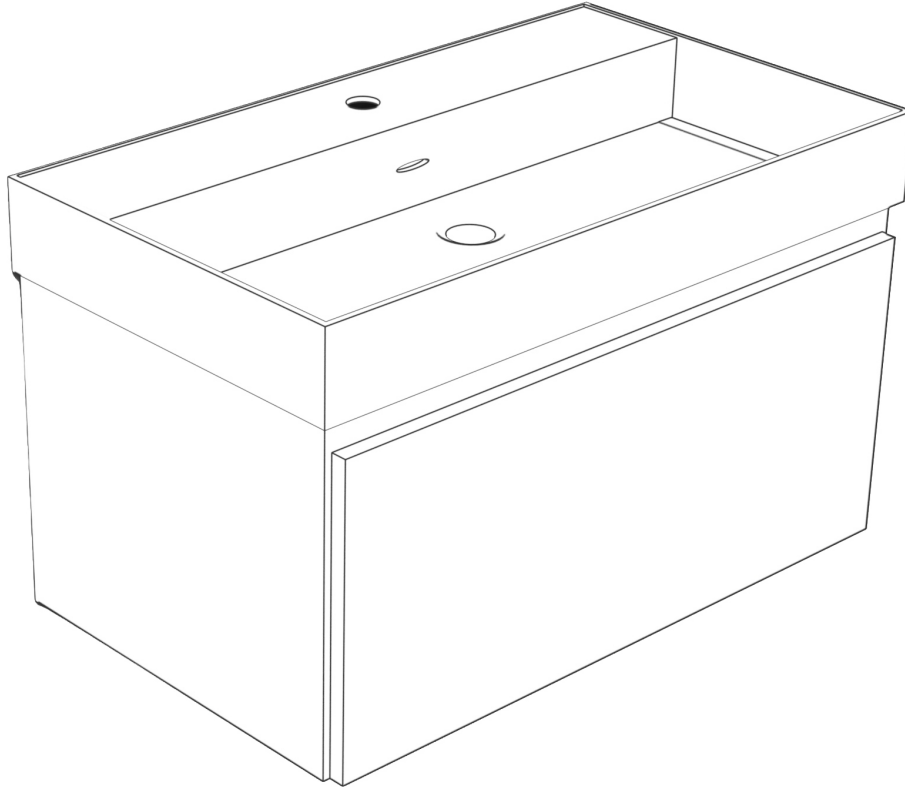


REF. 111115BS

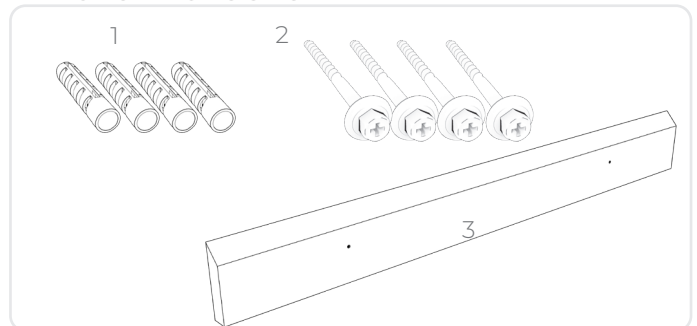
## NIGEL / GWEN

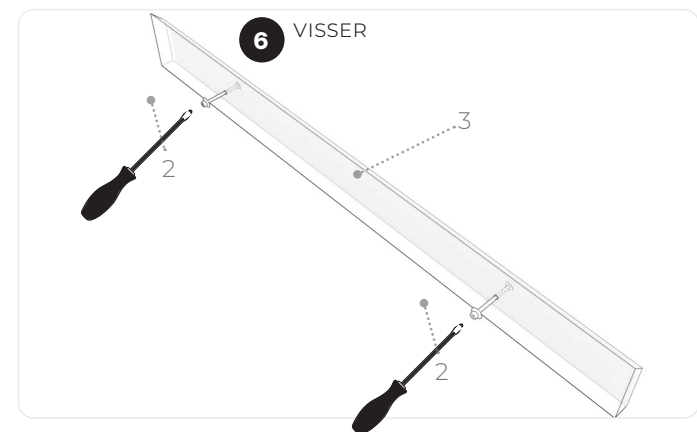
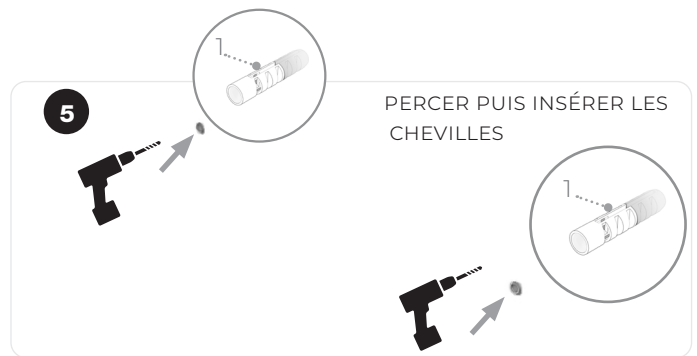
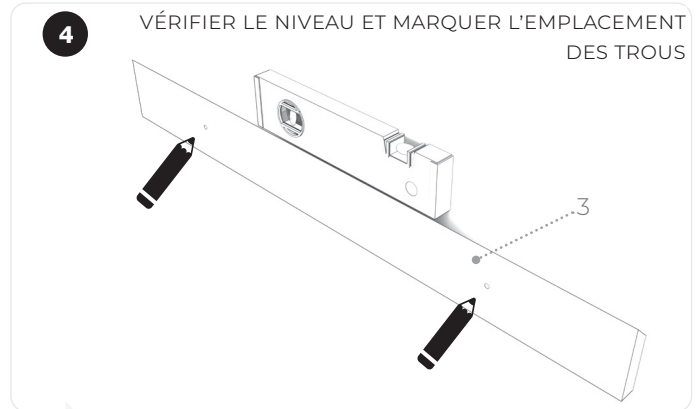
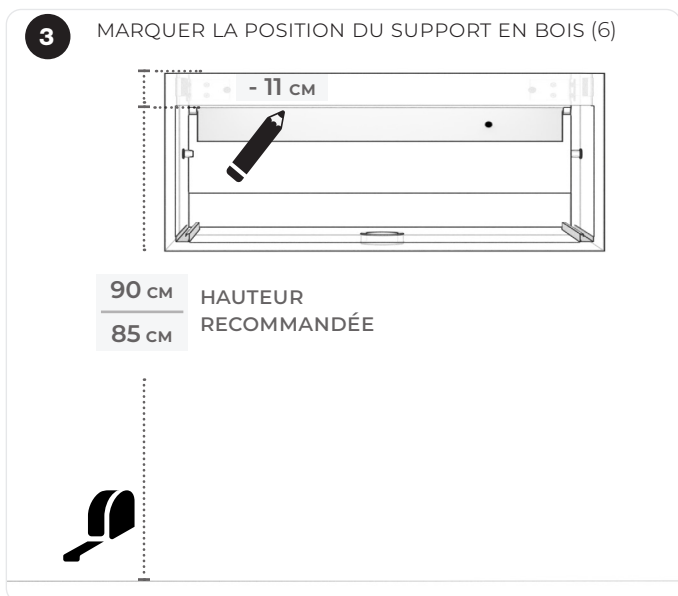
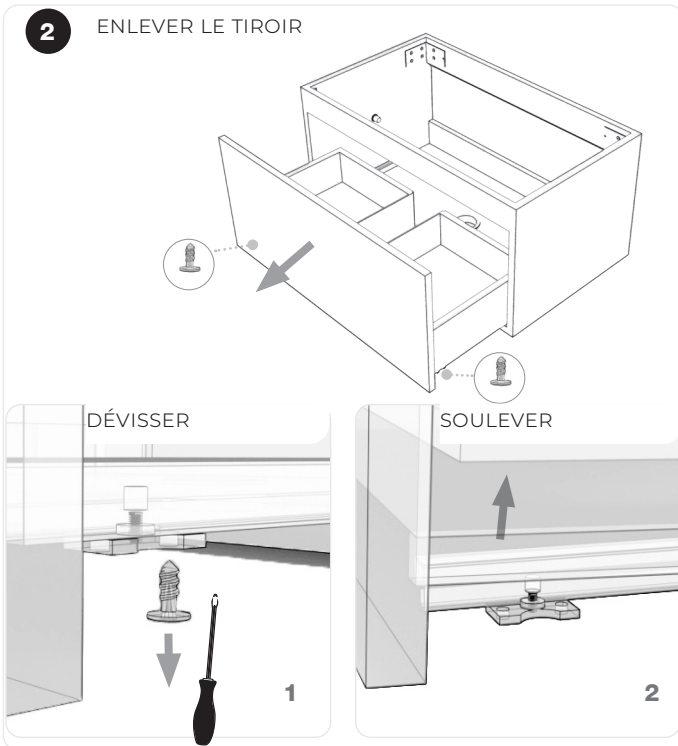
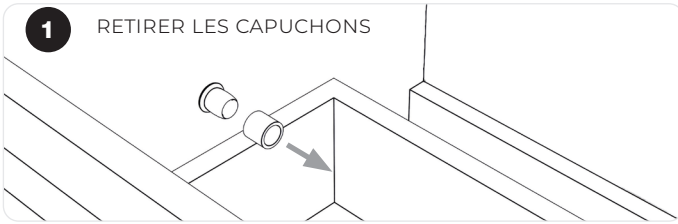


### OUTILS NÉCESSAIRES



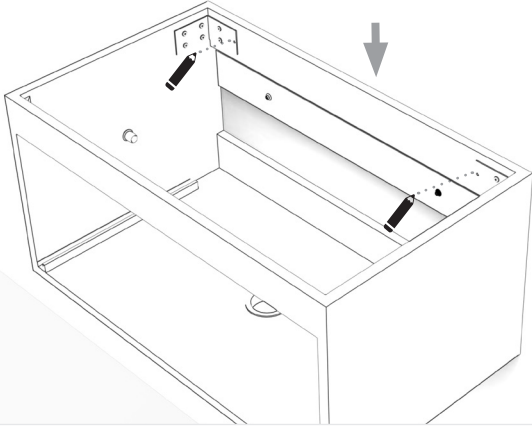
### PIÈCES INCLUSES



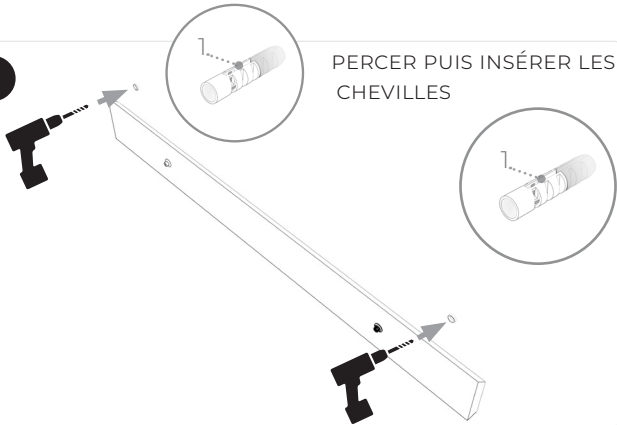


NOS VIS ET CHEVILLES SONT ADAPTÉES  
À UNE INSTALLATION SUR PARI OI PLEINE  
UTILISEZ DES FIXATIONS  
SPÉCIFIQUES À VOTRE MUR

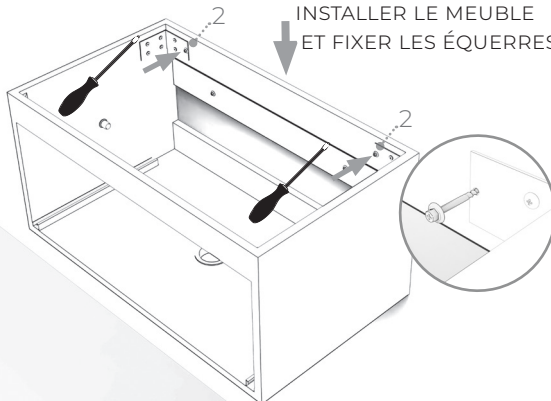
**7** POSITIONNER LE MEUBLE ET MARQUER L'EMPLACEMENT DES TROUS DES ÉQUERRES



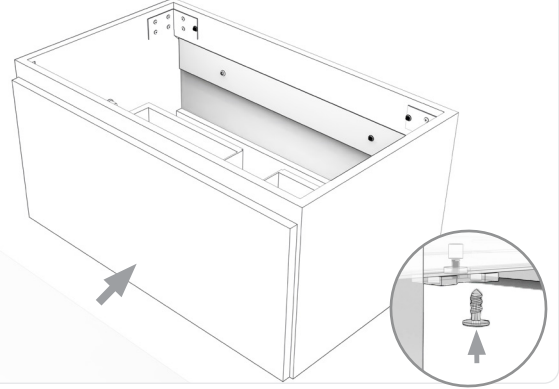
**8** PERCER PUIS INSÉRER LES CHEVILLES



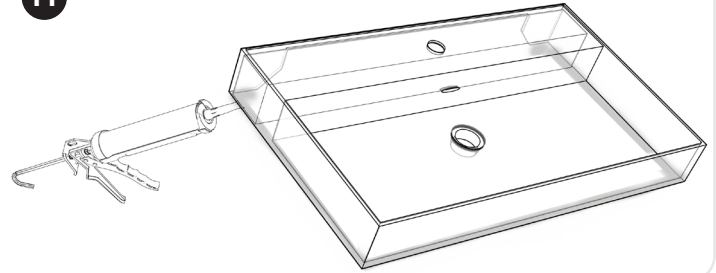
**9** INSTALLER LE MEUBLE ET FIXER LES ÉQUERRES



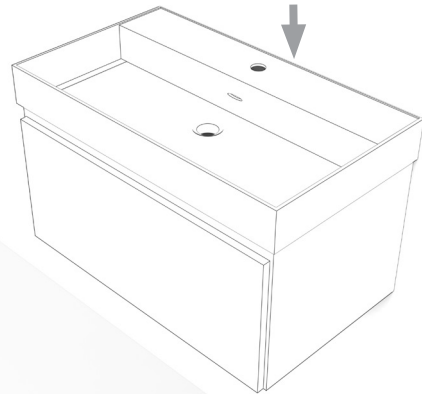
**10** REMETTRE LE TIROIR PUIS LES VIS



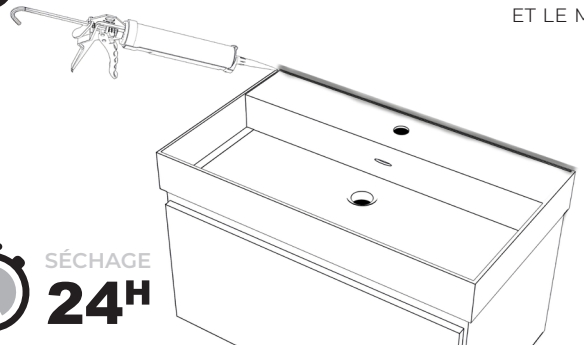
**11** ENCOLLER LE DESSOUS DE LA VASQUE DE SILICONE



**12** PLACER LA VASQUE SUR LE MEUBLE



**13** DEPOSER UN JOINT DE SILICONE ENTRE LA VASQUE ET LE MUR



**SÉCHAGE**  
**24H**

- ▶ EN CAS DE DOUTE QUANT À L'INSTALLATION, CONTACTER UN PROFESSIONNEL.
- ▶ L'INSTALLATION DOIT ÊTRE RÉALISÉE EN CONFORMITÉ AVEC LES NORMES LOCALES EN VIGUEUR POUR LA CONSTRUCTION ET LA PLOMBERIE.
- ▶ EN CAS D'INSTALLATION AVEC BRANCHEMENTS ÉLECTRIQUES, VOUS RÉFÉRER À LA NORME NF C 15-100.

## CONSEILS DE MONTAGE

- Installer le meuble à deux personnes minimum.
- Vérifier l'état des outils avant utilisation.
- Poser le meuble sur une surface plane et stable.
- Ne pas laisser le meuble en équilibre instable.
- Ne pas poser la vasque tant que le meuble n'est pas fixé.
- Éviter d'intervenir sous le meuble tant qu'il n'est pas solidement ancré.
- Utiliser une perceuse adaptée au matériau du mur.
- Attendre le séchage complet avant utilisation.

## IMPORTANT

Vérifiez que votre mur permettra aux fixations de résister au poids du meuble.

Les fixations murales (vis et chevilles) incluses conviennent pour des parois pleines.

Pour tout autre matériau, veillez à utiliser les fixations adaptées à la nature de votre mur.

Si vous installez le meuble sur un mur en paroi creuse, pour plus de sécurité, vous pouvez renforcer le mur placo avec un rail ou un renfort bois.

En cas de doute quant à la solidité de votre mur pour supporter de lourdes charges, nous vous recommandons d'ajouter des pieds.

## SÉCURITÉ

### • Avertissements

- Risque de blessure par pincement et écrasement.
- Couper l'électricité si un perçage est proche d'une installation électrique.
- Travailler dans un espace propre, stable et bien éclairé.
- S'assurer que l'environnement est sec.
- Tenir les enfants à distance du chantier.
- Ne pas monter sur le meuble.
- Ne pas suspendre de charges lourdes aux tiroirs.
- Ne jamais modifier la structure.

### • Équipements de protection recommandés

- Gants de protection,
- Ne pas travailler pieds nus.

## ENTRETIEN

### • Meuble

- Nettoyage avec chiffon doux humide.
- Pas de produit abrasif.
- Sécher après nettoyage.
- Éviter le contact prolongé avec l'eau stagnante.
- Veiller à aérer régulièrement la pièce pour éviter tout risque d'apparition de moisissure.

### • Vasque / plateau

- Nettoyer avec de l'eau savonneuse ou un détergent doux.
- Éponge non abrasive uniquement.
- Ne doit pas être en contact avec de l'ammoniaque, des acides, des détergents puissants, des colorations capillaires ou du chlore.
- Ne pas utiliser de poudre à récurer, de laine d'acier ou d'outils pointus qui pourraient rayer la surface.

## FIN DE VIE DU PRODUIT

- Ne pas jeter avec les ordures ménagères. Déposez le meuble en déchèterie.
- Ce meuble relève de la filière mobilier (DEA).
- Triez les matériaux séparément lorsque possible (bois, métal, plastique).