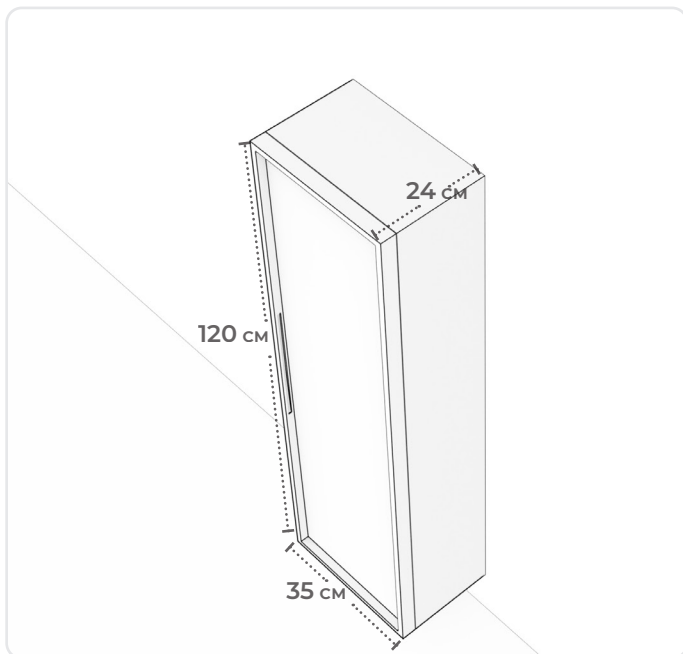


REF. 111911BS

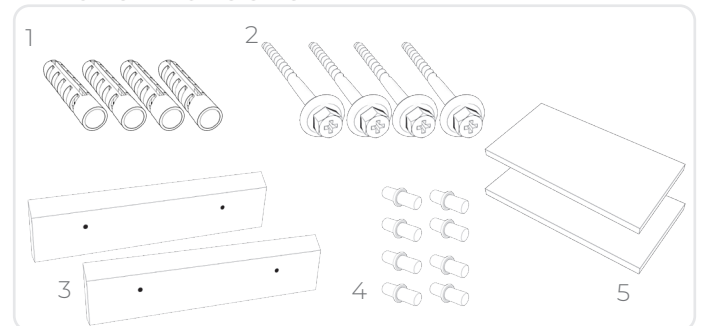
## ELOIZ

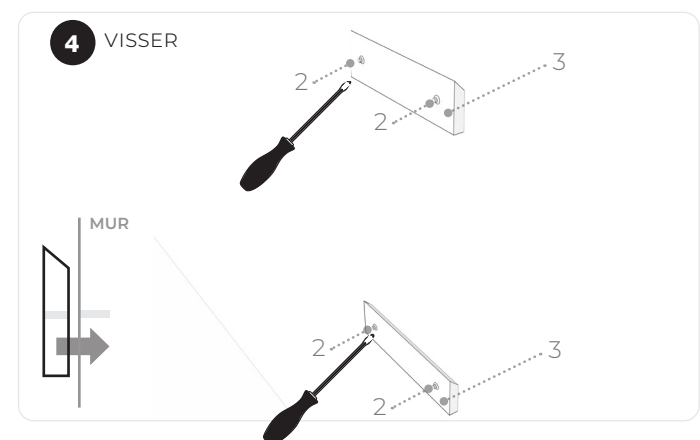
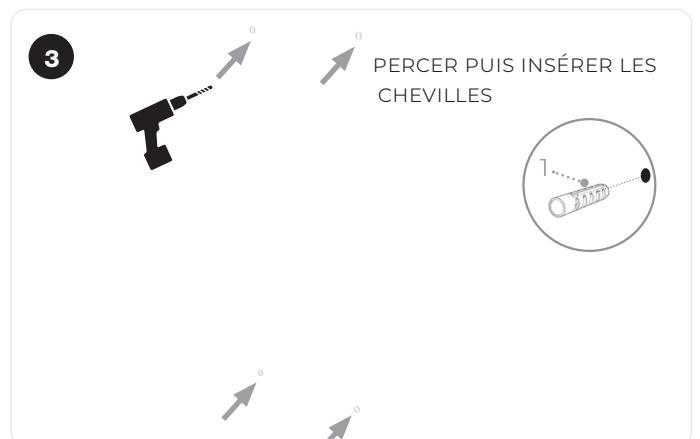
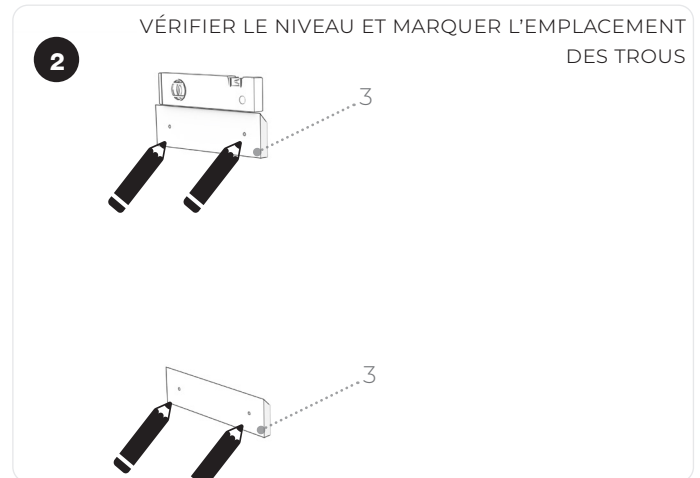
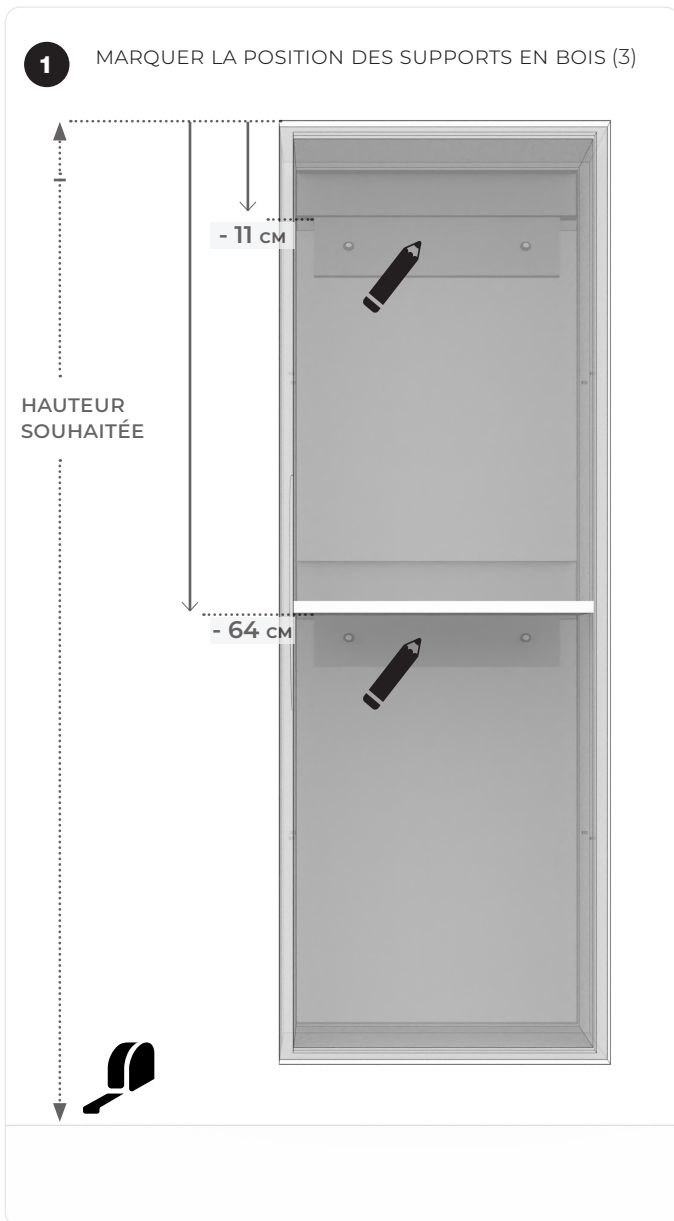


### OUTILS NÉCESSAIRES



### PIÈCES INCLUSES

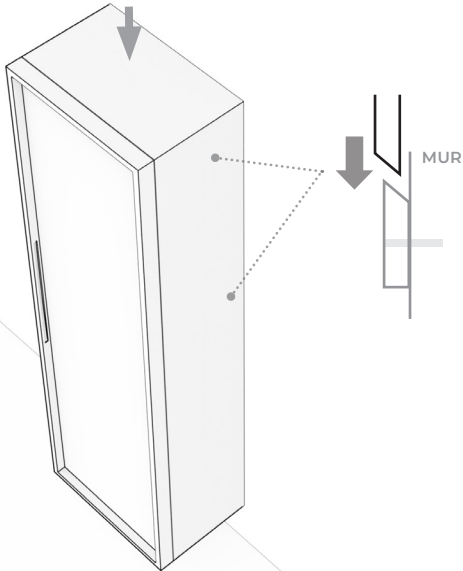




NOS VIS ET CHEVILLES SONT ADAPTÉES À UNE INSTALLATION SUR PARIOI PLEINE  
UTILISEZ DES FIXATIONS SPÉCIFIQUES À VOTRE MUR

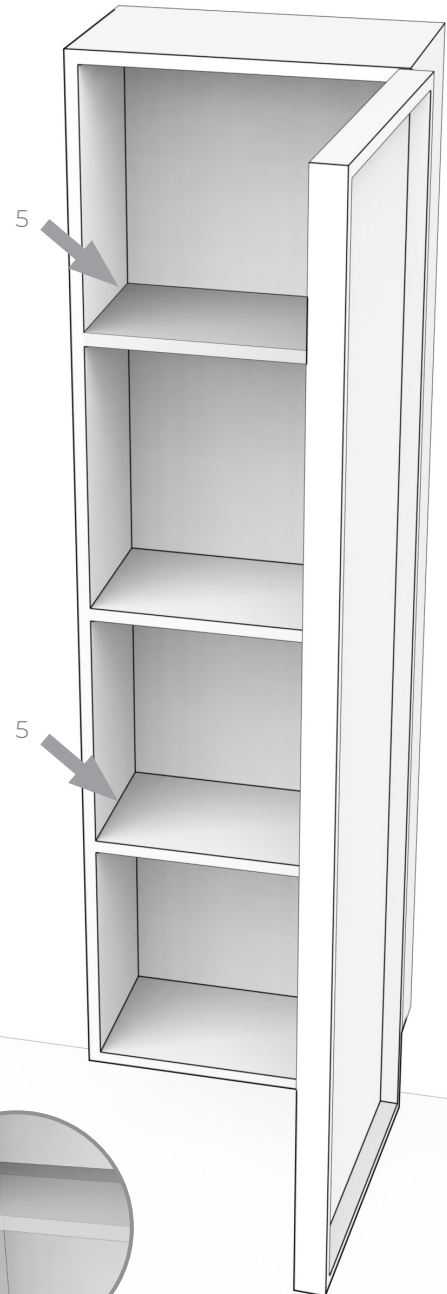
5

POSITIONNER LE MEUBLE SUR LES SUPPORTS



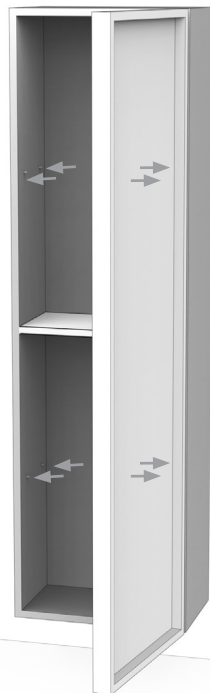
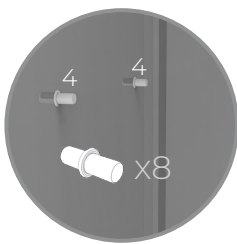
10

POSER LES ÉTAGÈRES SUR LES TAQUETS



9

OUVRIR LA PORTE ET INSÉRER LES TAQUETS



## CONSEILS DE MONTAGE

- Vérifier l'état des outils avant utilisation.
- Poser le meuble sur une surface plane et stable.
- Ne pas laisser le meuble en équilibre instable.
- Éviter d'intervenir sous le meuble tant qu'il n'est pas solidement ancré.
- Utiliser une perceuse adaptée au matériau du mur.

## IMPORTANT

Vérifiez que votre mur permettra aux fixations de résister au poids du meuble.

Les fixations murales (vis et chevilles) incluses conviennent pour des parois pleines.

Pour tout autre matériau, veillez à utiliser les fixations adaptées à la nature de votre mur.

Si vous installez le meuble sur un mur en paroi creuse, pour plus de sécurité, vous pouvez renforcer le mur placo avec un rail ou un renfort bois.

## SÉCURITÉ

### • Avertissements

- Risque de blessure par pincement et écrasement.
- Couper l'électricité si un perçage est proche d'une installation électrique.
- Travailler dans un espace propre, stable et bien éclairé.
- S'assurer que l'environnement est sec.
- Tenir les enfants à distance du chantier.
- Ne pas monter sur le meuble.
- Ne pas suspendre de charges lourdes à la porte.
- Ne jamais modifier la structure.

### • Équipements de protection recommandés

- Gants de protection,
- Ne pas travailler pieds nus.

## ENTRETIEN

- Nettoyage avec chiffon doux humide.
- Pas de produit abrasif.
- Sécher après nettoyage.
- Éviter le contact prolongé avec l'eau stagnante.
- Veiller à aérer régulièrement la pièce pour éviter tout risque d'apparition de moisissure.

## FIN DE VIE DU PRODUIT

- Ne pas jeter avec les ordures ménagères. Déposez le meuble en déchèterie.
- Ce meuble relève de la filière mobilier (DEA).
- Triez les matériaux séparément lorsque possible (bois, métal, plastique).