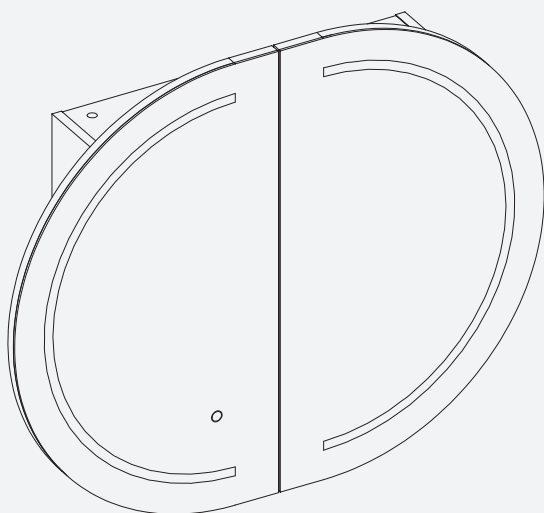


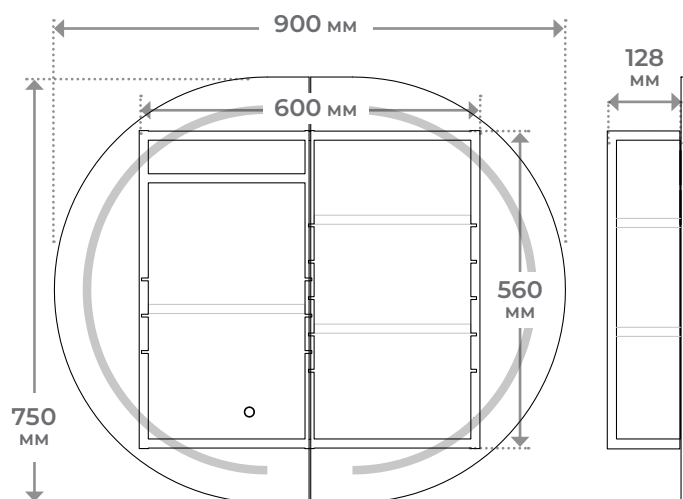
RAY - Armoire de toilette Ovale - 2 portes

127111BS

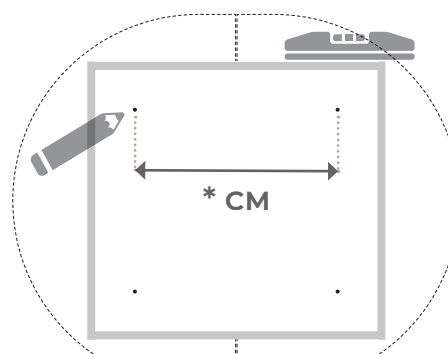
SCHÉMA



DIMENSIONS



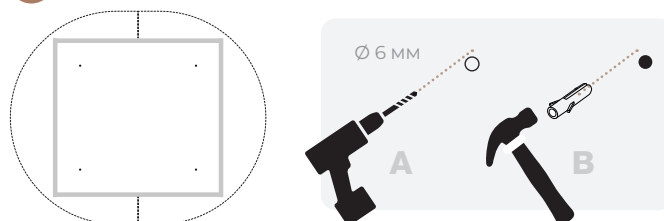
### 1 MARQUEZ L'EMPLACEMENT DES FIXATIONS



**!** VÉRIFIEZ QU'AUCUN TUYAU NI CÂBLE ÉLECTRIQUE NE PASSE À CET ENDROIT.

**i** **IMPORTANT** : L'ARMOIRE DE TOILETTE DOIT ÊTRE INSTALLÉE À PLUS DE 60 CM DE LA DOUCHE OU DE LA BAIGNOIRE (CONFORMÉMENT À LA NORME NFC15-100).

### 2 PERCEZ, INSÉREZ LES CHEVILLES



**i** LES FIXATIONS MURALES (VIS ET CHEVILLES) INCLUSES CONVIENTENT POUR DES PAROIS PLEINES. POUR TOUT AUTRE MATÉRIAU, VEILLEZ À UTILISER LES FIXATIONS ADAPTÉES À LA NATURE DE VOTRE MUR.

TENSION SECTEUR 220V-240V

FRÉQUENCE NOMINALE : 50/60Hz

INDICE DE PROTECTION : IP20

**CLASSE II**

Installation HORS VOLUME

#### IMPORTANT

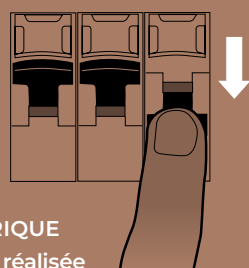
AVANT TOUTE INTERVENTION, COUPER L'ALIMENTATION ÉLECTRIQUE

L'installation électrique ne doit être réalisée que par des professionnels selon la norme NFC15-100.

Pour éviter tout risque, un cordon d'alimentation endommagé ne peut être remplacé que par le fabricant.

Une fois installé en position d'utilisation, les câbles de raccordement ne doivent être ni visibles, ni accessibles, ni contraints.

OFF



CONSIGNES DE TRI :



FR Cet appareil et ses cordons se recyclent

À DÉPOSER EN MAGASIN

À DÉPOSER EN DÉCHÈTERIE

Points de collecte sur [www.quefairemesdechets.fr](http://www.quefairemesdechets.fr)  
Privilégiez la réparation ou le don de votre appareil !

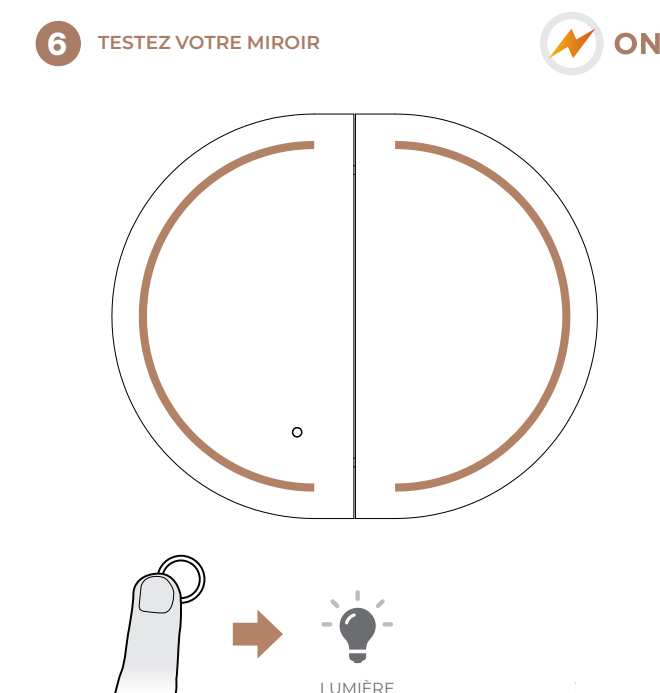
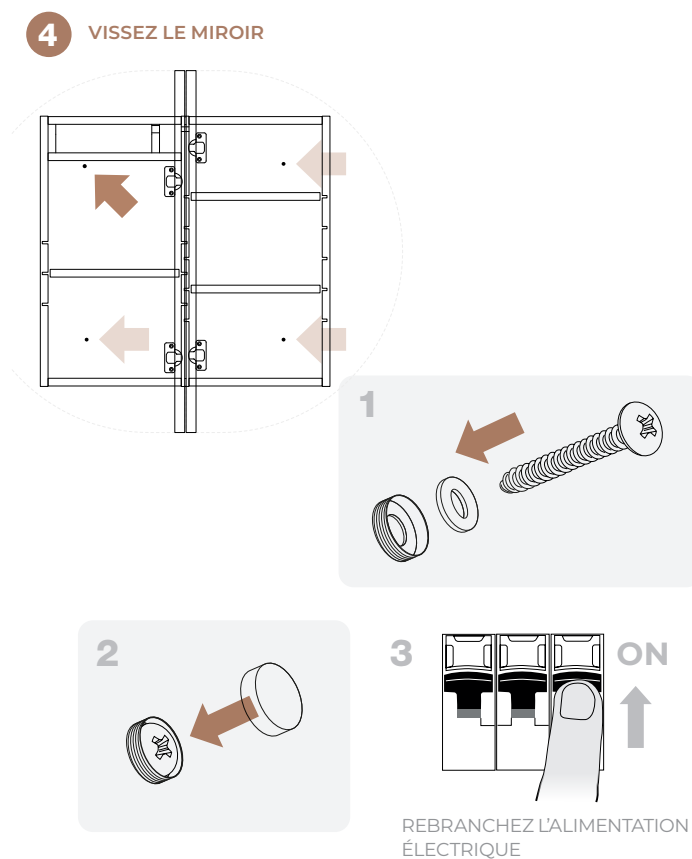
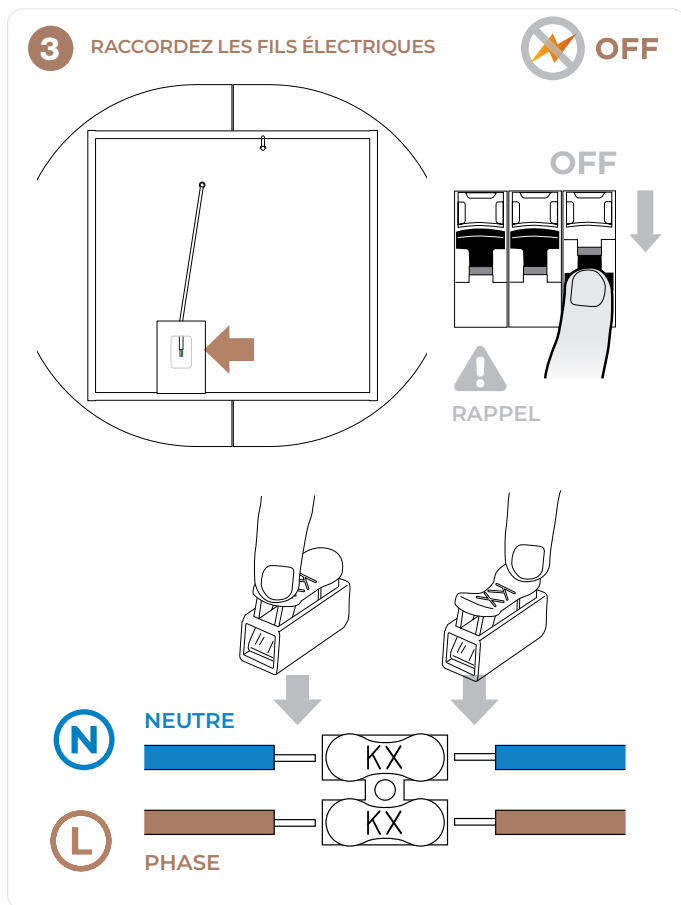
**NOUS CONTACTER**  
**CONTACT@BASS.FR**  
COMPTOIR DE PICARDIE • Quartier Bellevue, 80460 Auit - FRANCE

Conservez cette notice pendant toute la durée d'utilisation du produit afin de pouvoir la consulter en cas de besoin



RAY - Armoire de toilette Ovale - 2 portes

127111BS



### CONSIGNES DE SÉCURITÉ

- Utiliser le miroir uniquement pour l'usage prévu et en suivant les instructions de la présente notice.
- Ne modifier aucun composant du système électrique du miroir, car cela pourrait compromettre sa sécurité et son bon fonctionnement.
- Ne jamais installer sous tension.
- Ne pas démonter le miroir ou le boîtier.
- Ne pas utiliser si le câble est endommagé.
- Ne pas exposer à des projections d'eau directes.
- Ne pas suspendre d'objets au miroir.

### ENTRETIEN

- Nettoyer avec un chiffon doux et sec.
- Pour le miroir utiliser un produit spécial vitres, sans solvants ni abrasifs.
- Ne jamais pulvériser directement un liquide sur le miroir.
- Ne pas frotter les zones tactiles avec des produits agressifs.
- Dépoussiérer régulièrement le bouton tactile.
- Essayer immédiatement les éclaboussures d'eau.

### FIN DE VIE DU PRODUIT

- Ce produit est un appareil électrique et électronique et ne doit pas être jeté avec les ordures ménagères.
- Déposer le produit en déchèterie spécialisée ou le confier à un point de collecte des équipements électriques.

