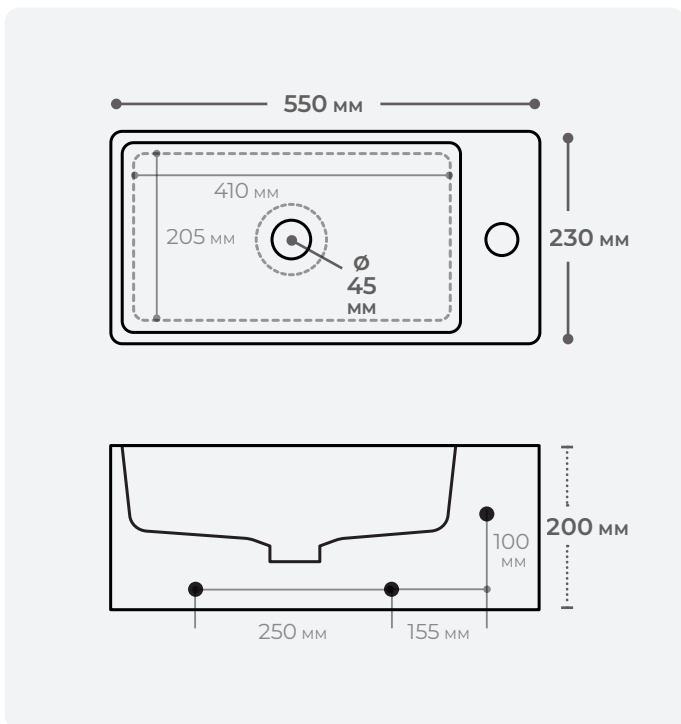
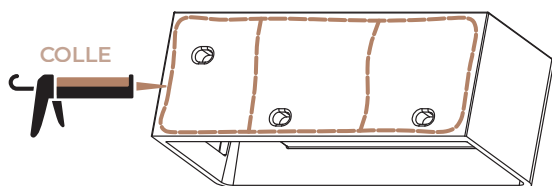
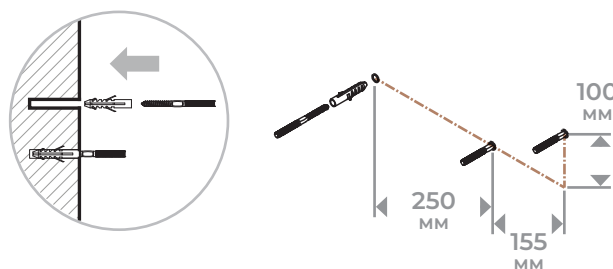


KATE - Vasque à poser

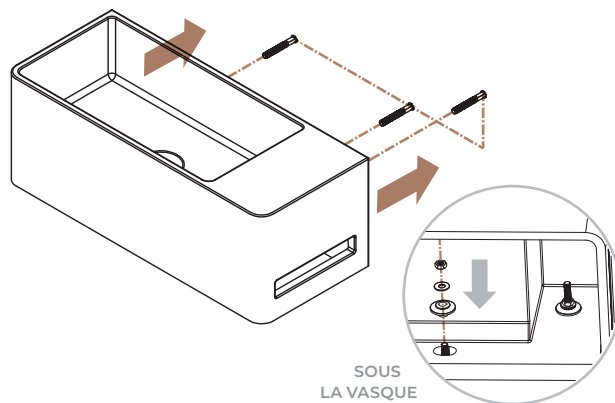
132012BS



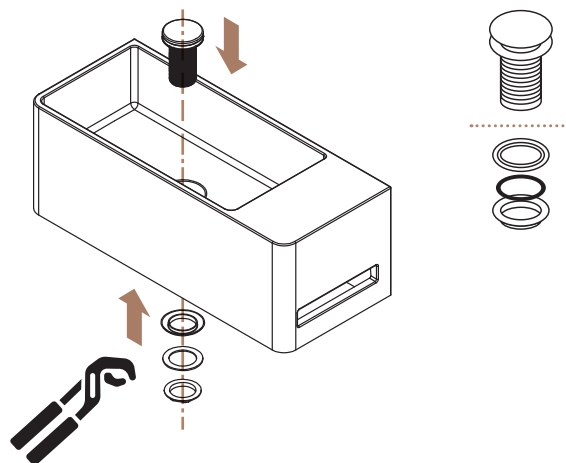
### 1 PLACEZ LES FIXATIONS ET ENCOLLEZ LA VASQUE



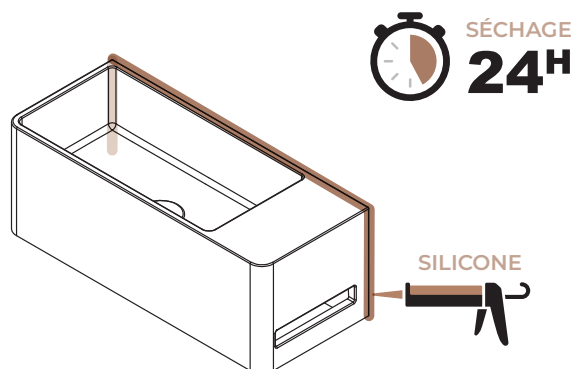
### 2 FIXEZ LA VASQUE



### 3 INSTALLEZ LA BONDE



### 4 ÉTANCHÉIFIEZ LA VASQUE DU MUR



- ▶ **EN CAS DE DOUTE QUANT À L'INSTALLATION, CONTACTER UN PROFESSIONNEL.**
- ▶ **L'INSTALLATION DOIT ÊTRE RÉALISÉE EN CONFORMITÉ AVEC LES NORMES LOCALES EN VIGUEUR POUR LA CONSTRUCTION ET LA PLOMBERIE.**
- ▶ **EN CAS D'INSTALLATION AVEC BRANCHEMENTS ÉLECTRIQUES, VOUS RÉFÉRER À LA NORME NF C 15-100.**

## CONSEILS DE MONTAGE

- Installer le meuble à deux personnes minimum.
- Vérifier l'état des outils avant utilisation.
- Veillez à ce que le meuble sur lequel vous posez la vasque se trouve sur une surface plane et stable.
- Ne pas laisser le meuble en équilibre instable.
- Ne pas poser la vasque tant que le meuble n'est pas fixé.
- Éviter d'intervenir sous le meuble tant qu'il n'est pas solidement ancré.
- Attendre le séchage complet avant utilisation.

## SÉCURITÉ

### • Avertissements

- Risque de blessure par pincement et écrasement.
- Travailler dans un espace propre, stable et bien éclairé.
- S'assurer que l'environnement est sec.
- Tenir les enfants à distance du chantier.
- Ne pas monter sur la vasque.
- Ne jamais modifier la structure.

### • Équipements de protection recommandés

- Gants de protection.
- Ne pas travailler pieds nus.

## ENTRETIEN

### • Vasque / plateau

- Nettoyer avec de l'eau savonneuse ou un détergent doux.
- Chiffon doux ou éponge non abrasive uniquement.
- Ne doit pas être en contact avec de l'ammoniaque, des acides, des détergents puissants, des colorations capillaires ou du chlore.
- Ne pas utiliser de poudre à récurer, de laine d'acier ou d'outils pointus qui pourraient rayer la surface.
- Ne pas poser d'objet brûlant directement sur la vasque / le plateau.

## UTILISATION ET RESTRICTIONS

- Cette vasque est conçue uniquement pour un usage intérieur, dans des environnements tels que les salles de bain et les espaces privés ou professionnels adaptés.
- Ne pas utiliser cette vasque à l'extérieur ou dans des environnements où elle pourrait être exposée aux intempéries (pluie, gel, etc.) ou à des conditions extrêmes (forte humidité, chaleur excessive).

## FIN DE VIE / RECYCLAGE

- La vasque / le plateau doit être déposé(e) dans un point de collecte de matériaux de construction ou un centre de recyclage agréé.
- Ne pas jeter la vasque / le plateau avec les déchets ménagers.