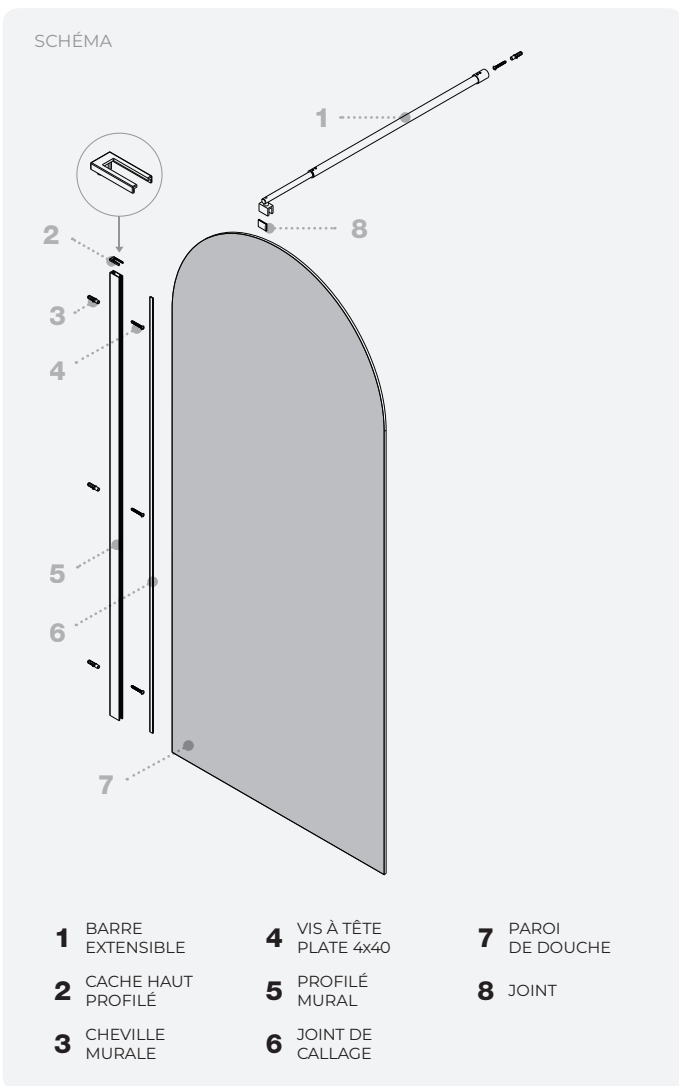
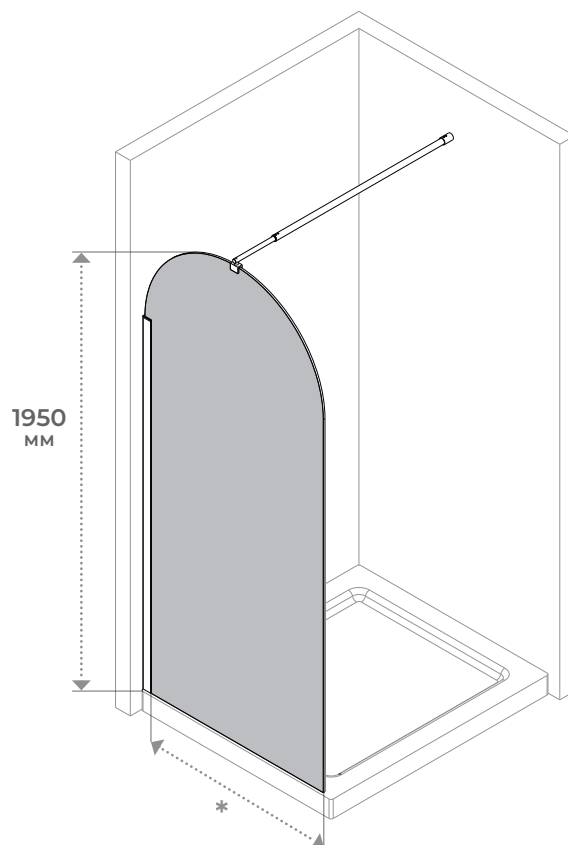


ARCHY - Paroi de douche

BT373



DIMENSIONS



*
MODEL 900 MM
MODEL 1000 MM
MODEL 1200 MM



PRÉCAUTIONS DE MANIPULATION

- Transporter et manipuler la paroi **uniquement en position verticale**.
- **Interdiction de poser la paroi sur un angle** (risque de casse).
- Déposer la paroi sur une surface plane, propre et stable.

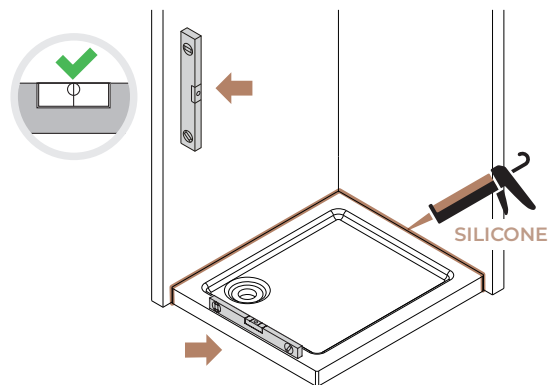
PAROI EN VERRE LISSE

- Verre de sécurité conforme à la réglementation en vigueur.
- Traitement nano anticalcaire appliqué sur les deux faces du verre.

RECOMMANDATIONS D'ENTRETIEN

- Nettoyer le verre avec un chiffon doux et de l'eau claire ou un détergent neutre.
- **Ne pas utiliser de produits abrasifs, acides ou alcalins, ni d'éponges métalliques.**
- Un entretien inadapté peut altérer le traitement nano.

1 AVANT INSTALLATION DE LA PAROI

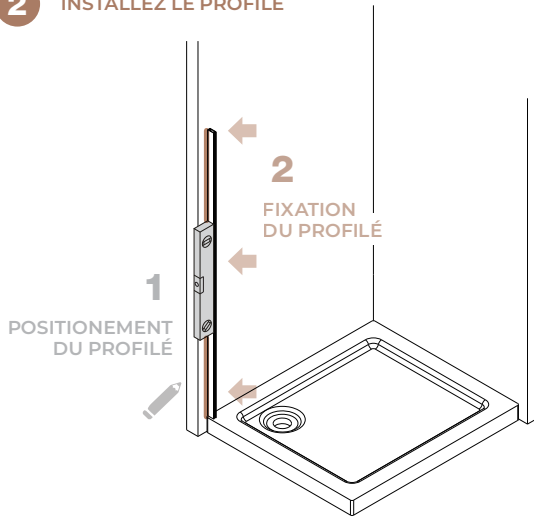


- 1** VÉRIFIEZ LE NIVEAU DU RECEVEUR ET DU MUR **2** ÉTANCHÉFIEZ LE RECEVEUR DE DOUCHE

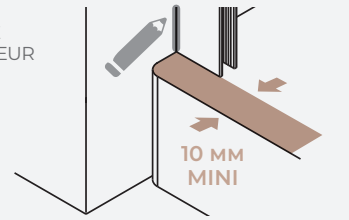
ARCHY - Paroi de douche

BT373

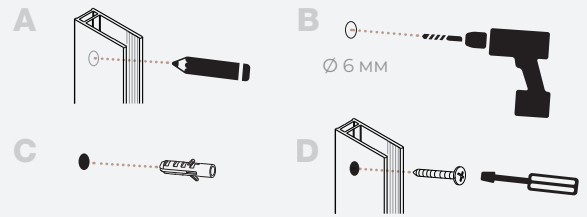
2 INSTALLEZ LE PROFILÉ



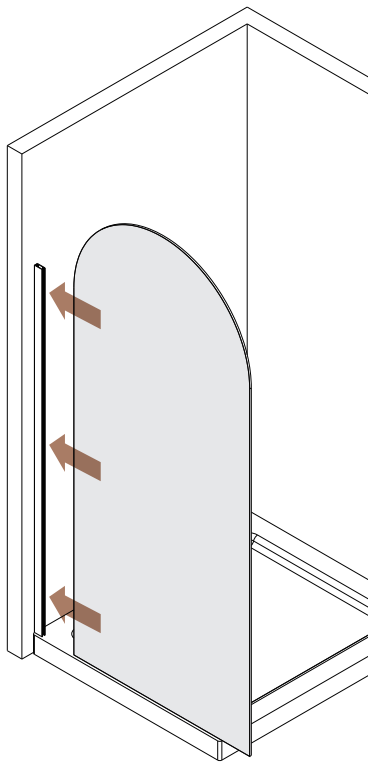
1 DÉTERMINEZ LA DISTANCE ENTRE LE BORD DU RECEVEUR ET LE PROFILÉ (MINI 10MM)



2



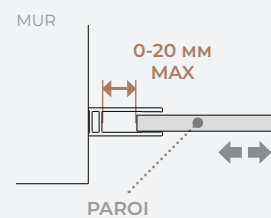
3 GLISSEZ LA PAROI DANS LE PROFILÉ



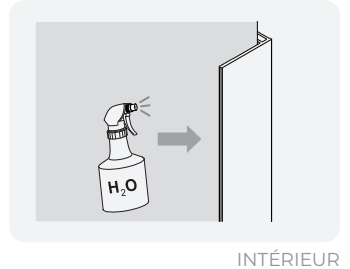
4 RÉGLEZ LA POSITION DE LA PAROI

- POSITIONNEZ LA PAROI À L'ENDROIT SOUHAITÉ DANS LE PROFILÉ (plage de réglage de 0 à 20 mm).
- HUMIDIFIEZ LA PAROI ET LE PROFILÉ À L'EAU CLAIRE (À L'INTÉRIEUR).
- INSÉREZ LE JOINT DE CALAGE ENTRE LA PAROI ET LE PROFILÉ.
- AVEC L'OUTIL FOURNI, APPUYEZ SUR LE JOINT JUSQU'À CE QUE LA PAROI SOIT BIEN BLOQUÉE DANS LE PROFILÉ.

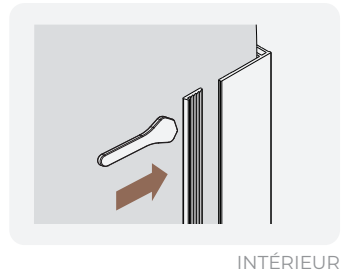
1



2



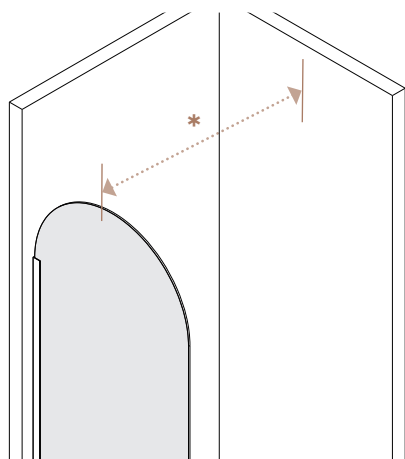
3



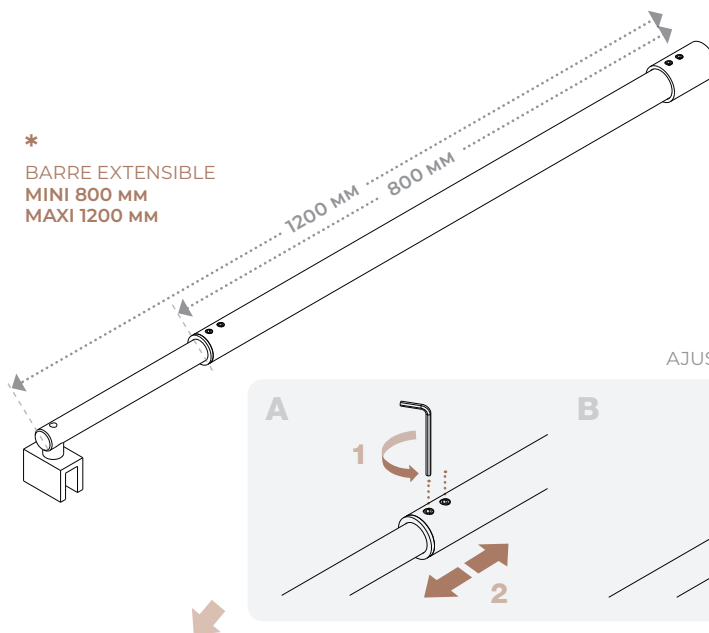
ARCHY - Paroi de douche

BT373

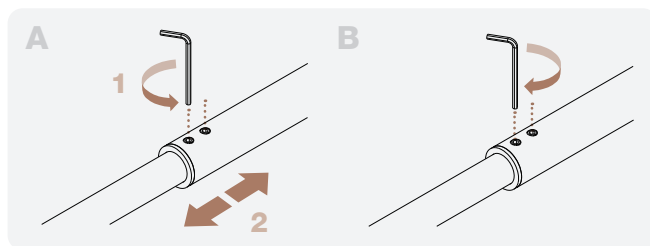
5 POSITIONNEZ LA BARRE DE FIXATION



*
BARRE EXTENSIBLE
MINI 800 MM
MAXI 1200 MM

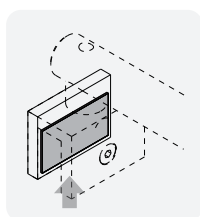
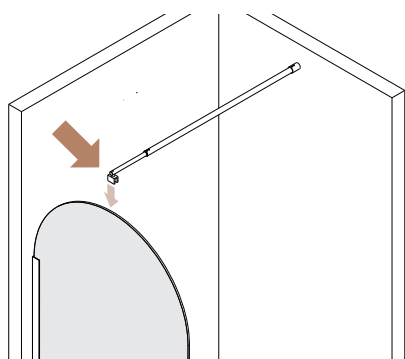


AJUSTEZ LA LONGUEUR

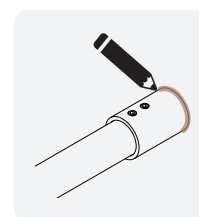
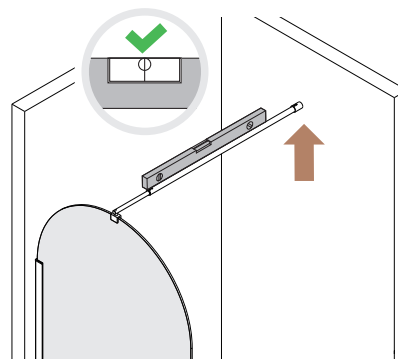


6 FIXEZ LA BARRE

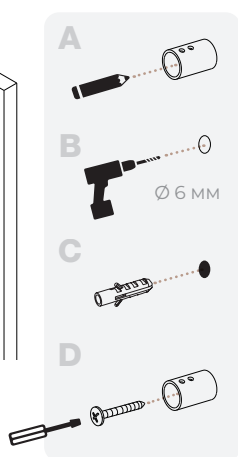
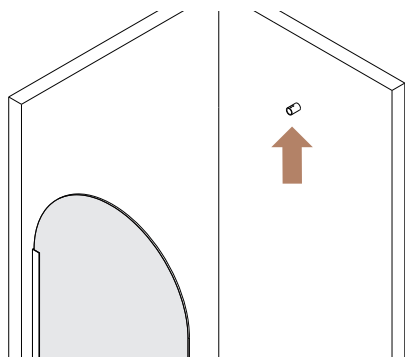
1 INSTALLEZ LE JOINT SUR LA BARRE ET PLACEZ LA BARRE SUR LA PAROI



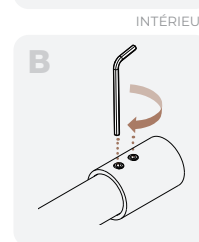
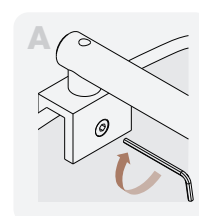
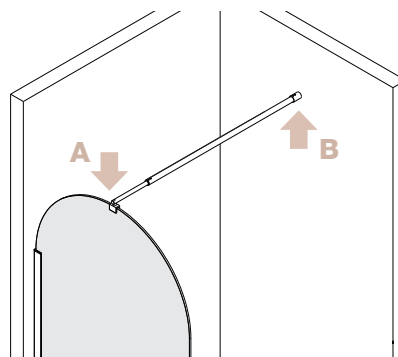
2 MARQUEZ LA POSITION



3 FIXEZ LE SUPPORT



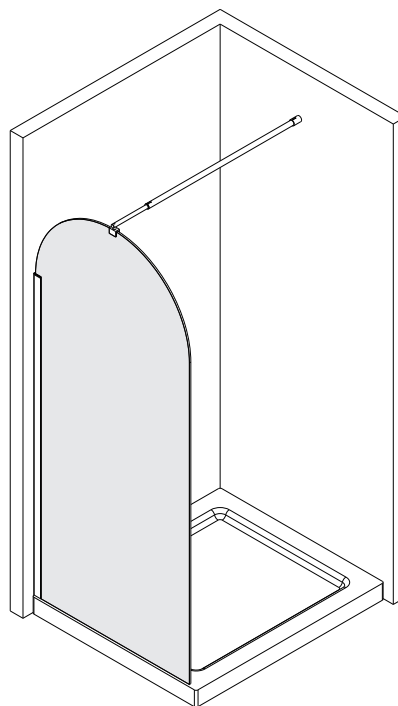
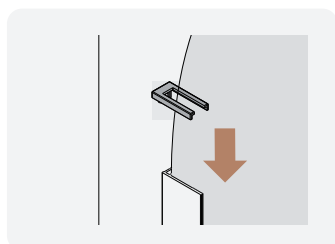
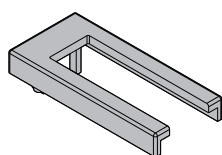
4 FINALISEZ L'INSTALLATION



ARCHY - Paroi de douche

BT373

7 METTEZ LE CACHE



8 ÉTANCHÉITÉ ET POSE DU JOINT SILICONE

VEUILLEZ SUIVRE SCRUPULEUSEMENT CES INSTRUCTIONS POUR GARANTIR L'ÉTANCHÉITÉ DE VOTRE DOUCHE.

1 CÔTÉ INTÉRIEUR DE LA DOUCHE

APPLIQUEZ UN CORDON DE SILICONE DE HAUT EN BAS, SUR TOUTE LA HAUTEUR, LE LONG DE LA JONCTION ENTRE LE PROFILÉ MURAL ET LE MUR.

REMARQUE IMPORTANTE : N'APPLIQUEZ AUCUN JOINT DE SILICONE À L'INTÉRIEUR DE LA DOUCHE, ENTRE LE BAS DES PROFILÉS ET LE RECEVEUR (BAC DE DOUCHE). L'EAU DOIT POUVOIR S'ÉCOULER LIBREMENT VERS LE RECEVEUR.

2 CÔTÉ EXTÉRIEUR DE LA DOUCHE

APPLIQUEZ LE SILICONE UNIQUEMENT SUR LES ZONES SUIVANTES :

BASE • LE LONG DE TOUTE LA BASE, LÀ OÙ LE VERRE, LE RAIL ET/OU LE PROFILÉ REPOSE SUR LE RECEVEUR OU LE CARRELAGE.

PROFILÉ MURAL • SCELLEZ LA JONCTION VERTICALE ENTRE LE PROFILÉ MURAL ET LE MUR SUR UNE HAUTEUR D'ENVIRON 50 MM (5 cm) EN PARTANT DU BAS.

