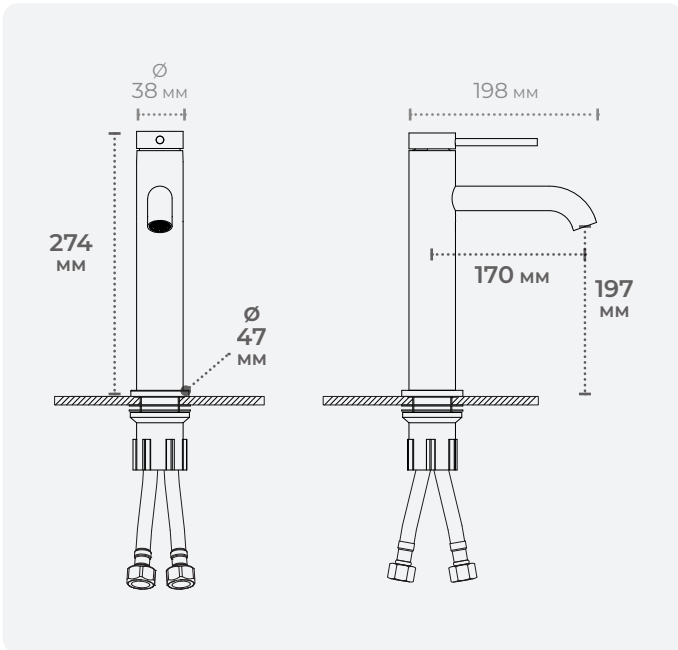
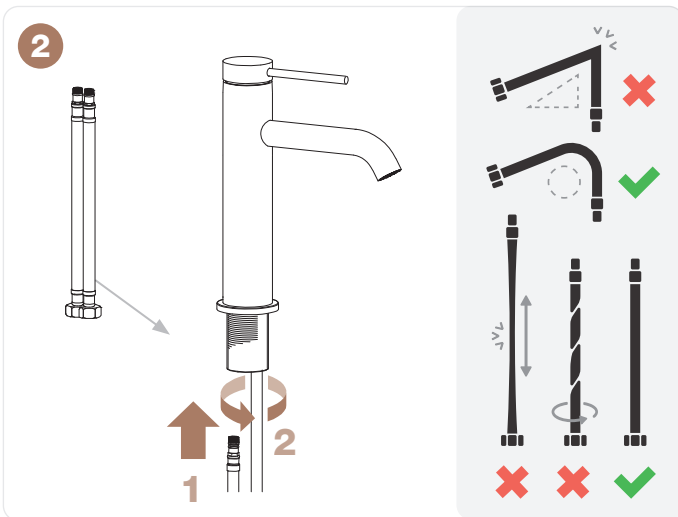
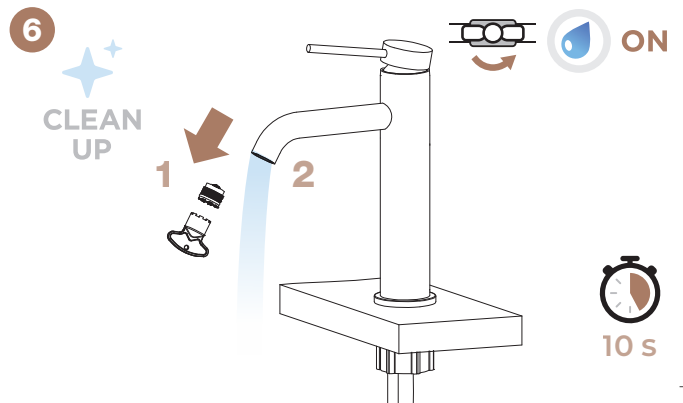
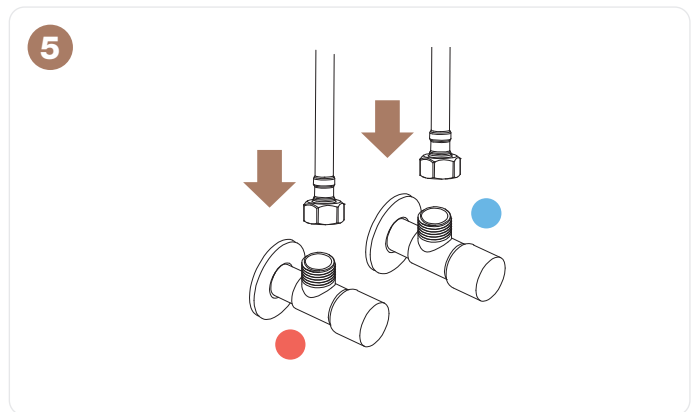
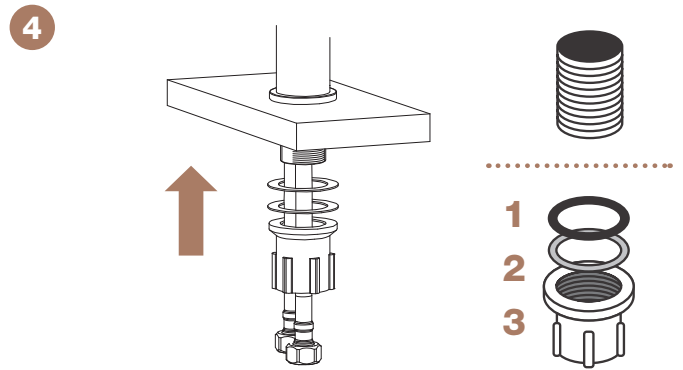
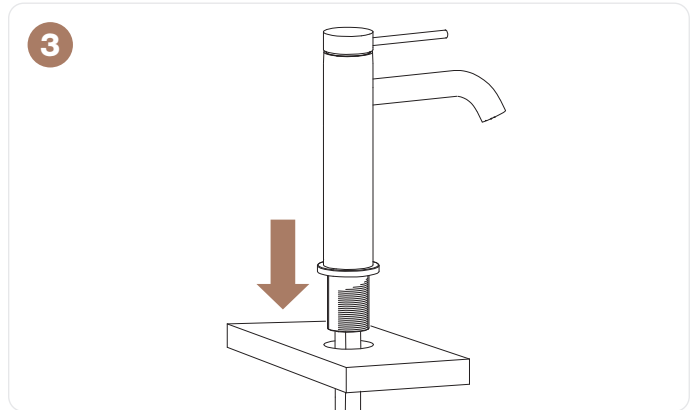
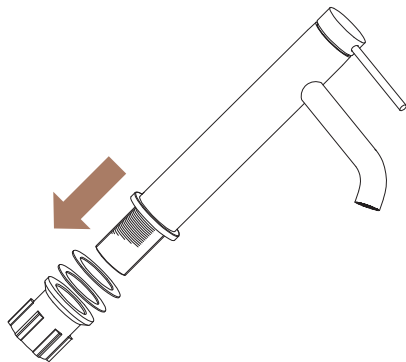
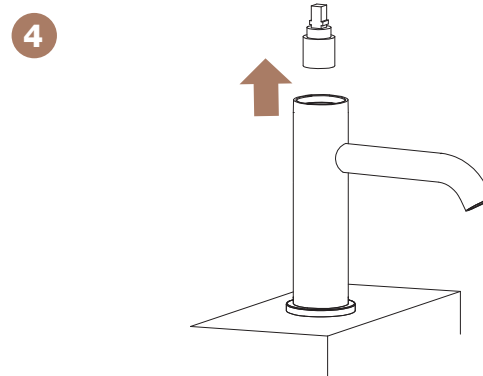
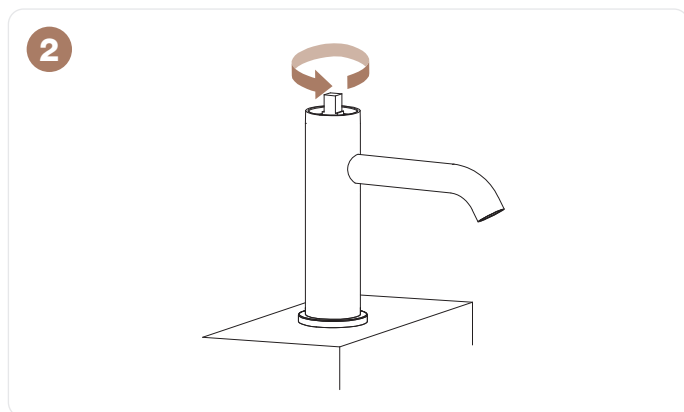
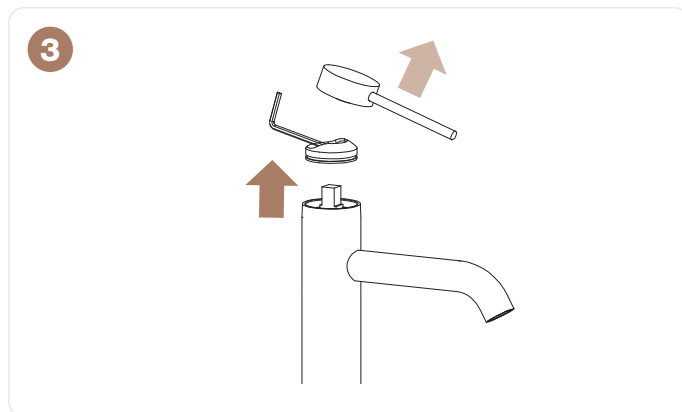
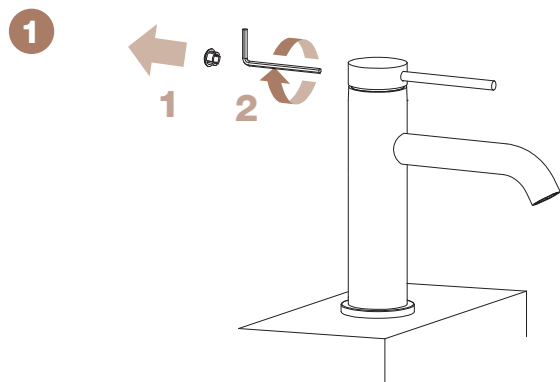


### ELLIOT - Mitigeur de lavabo haut



**1** **OFF**





### CARACTÉRISTIQUES TECHNIQUES

- Pression d'alimentation de 3 bar. Au-delà, il est nécessaire de mettre un réducteur de pression sur l'installation.
- Température recommandée de l'eau d'alimentation de 5 à 75 °C. Au-delà, il y a risque de brûlures graves, de dépôts de calcaire importants, de vieillissement prématuré des mécanismes de la robinetterie. Dans ce cas, il faut diminuer la température en agissant sur le thermostat du chauffe-eau.

### MISE EN OEUVRE

- Après avoir fermé l'alimentation en eau, démonter l'ancienne robinetterie.
- Opérer dans l'ordre des numéros indiqués sur la notice de montage ci-jointe.
- Ouvrir l'eau / Vérifier les étanchéités des jonctions / Pour les robinets, dévisser l'aérateur mousseur / Purger les canalisations en ouvrant l'eau froide (manette à droite) puis l'eau chaude (manette à gauche) / Revisser l'aérateur mousseur sans trop serrer

### ENTRETIEN

- Nettoyer régulièrement les surfaces chromées et/ou couleurs avec de l'eau savonneuse et un chiffon doux.
- **L'UTILISATION DE SOLUTIONS ACIDES, DE SOLVANTS, DE PRODUITS ABRASIFS EST PROSCRITE.**
- Si le débit d'eau devient moins important avec le temps, il est probable que les mousseurs soient obstrués par des saletés et/ou du calcaire. Il est donc conseillé de nettoyer ou remplacer les mousseurs qui se trouvent dans les 2 arrivées du mitigeur
- En cas de risque de gel à l'intérieur de la maison, il est très important de fermer l'eau, de purger l'installation et de laisser les robinetteries en position ouverte pour assurer la purge complète de celles-ci.

### GARANTIE

L'application de la garantie suppose :

1. que la date d'achat soit prouvée
2. de décrire avec précision l'anomalie constatée justifiant sa réclamation.

Notre responsabilité se limite au remplacement des pièces reconnues défectueuses et n'implique en aucun cas la prise en charge de la main d'œuvre ou d'autres coûts et/ou le remplacement gracieux du produit.

Notre responsabilité ne peut être engagée dans les cas suivants :

1. installation ou usage impropre du produit
2. utilisation de produits d'entretien non adaptés (corrosifs, abrasifs, solvants, acides, etc...)
3. dommages quels qu'ils soient, occasionnés par la présence de corps étrangers véhiculés par l'eau (sable, limaille, etc...) ou par une température excessive de celle-ci
4. dommages occasionnés par le gel
5. dommages liés à un défaut d'entretien et à un manque de soin manifeste ayant entraîné un encrassement anormal du produit, des chocs, etc...

