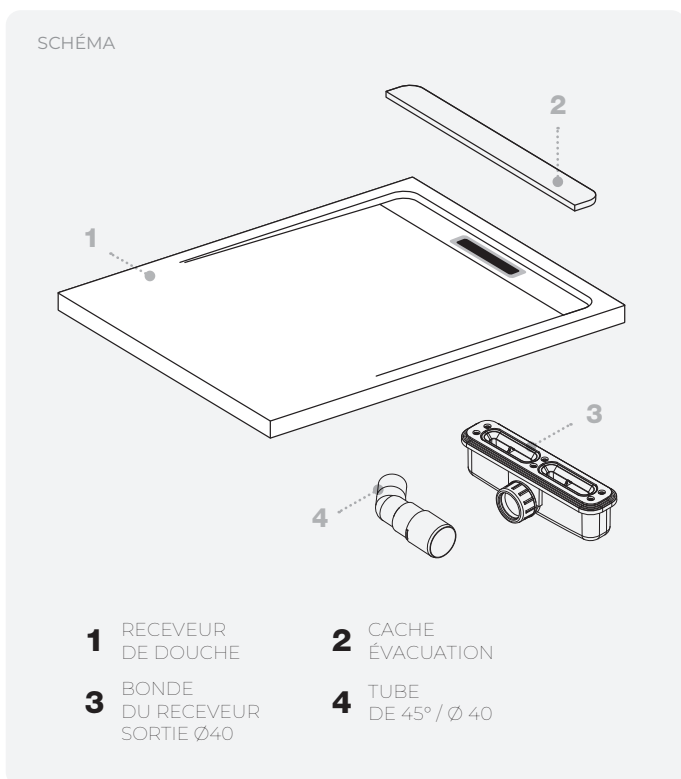
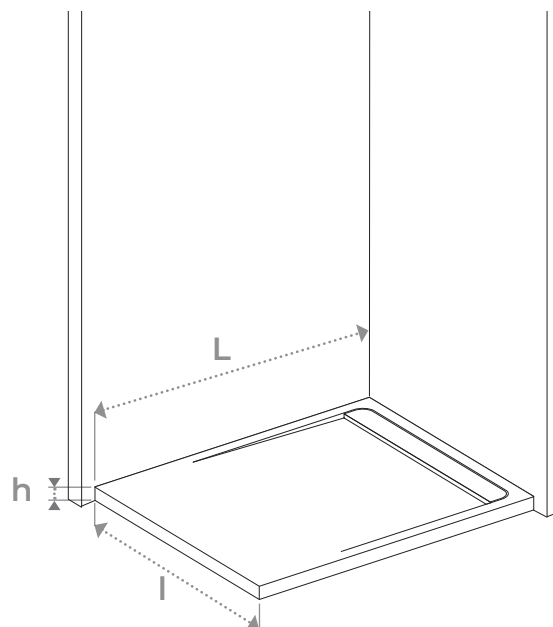


JAMES - Receveur de douche



DIMENSIONS



I (cm)	L (cm)	h (cm)	I (cm)	L (cm)	h (cm)
80	80	2.8	90	90	2.8
80	90	2.8	90	100	2.8
80	100	2.8	90	120	3
80	120	3	90	140	3
80	140	3	90	160	3



- Temps moyen de montage : 1h30 à 3h
- Nombre de personnes recommandé : 2

- Niveau de difficulté : intermédiaire
- Utilisation : usage domestique intérieur uniquement

INSTRUCTIONS DE POSE

AVANT DE COMMENCER L'INSTALLATION

- Avant toute intervention, assurez-vous que l'emplacement prévu pour le receveur de douche est correctement préparé.
- Le receveur doit être installé sur une surface plane, propre et parfaitement de niveau.
- Le support ne doit présenter aucune aspérité, bosse ou élément saillant.
- La base du receveur doit être entièrement soutenue sur toute sa surface afin d'éviter toute déformation ou contrainte.
- Vérifiez que l'évacuation et le raccordement à la bonde sont accessibles.
- Les bords du receveur ne doivent pas être en contact direct avec les cloisons (laisser un espace libre d'au moins 5 mm)
- Tout scellement du receveur contre ou dans la (ou les) cloison(s) d'appui est proscrit

PRÉPARATION DU LIT DE POSE

Le receveur doit être posé sur : mortier-colle / colle polyuréthane / mortier maigre.

Le sol doit être : solide / propre / stable / parfaitement de niveau. Toute irrégularité doit être corrigée avant la pose du receveur afin de garantir une parfaite stabilité.

IMPORTANT

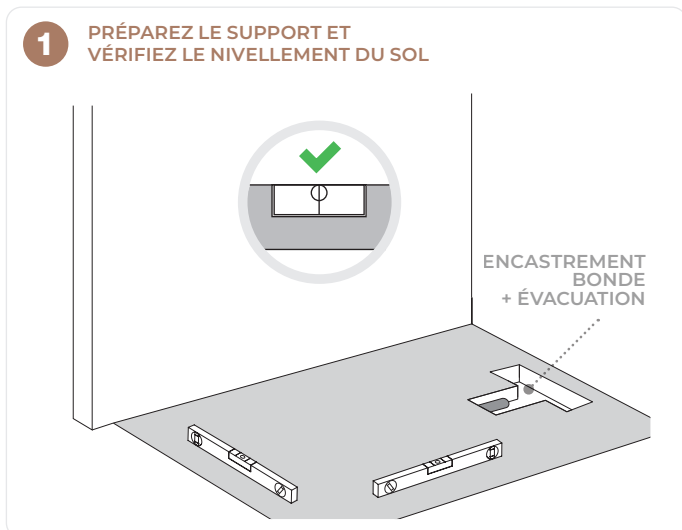
Vérifiez que la canalisation d'évacuation présente une pente de 1 à 3 % vers l'évacuation principale :

- ▶▶ 1 % correspond à 1 cm de pente par mètre de canalisation.

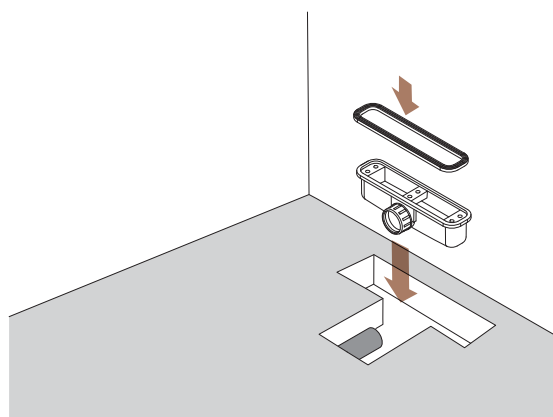
JAMES - Receveur de douche

POSE AU SOL

1 PRÉPAREZ LE SUPPORT ET VÉRIFIEZ LE NIVELLEMENT DU SOL



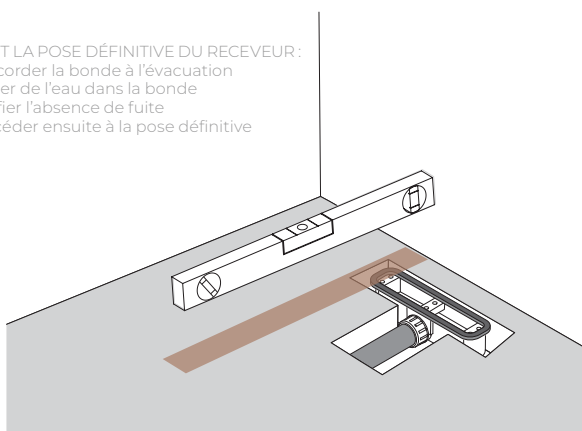
2 INSTALLEZ LA BONDE



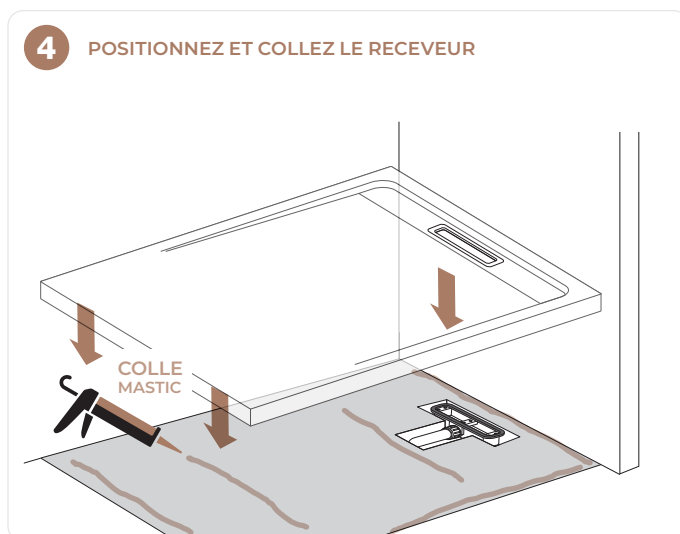
3 LA BONDE DOIT ÊTRE POSITIONNÉE DE MANIÈRE À CE QUE LE RECEVEUR REPOSE PARFAITEMENT À PLAT SUR SON SUPPORT

AVANT LA POSE DÉFINITIVE DU RECEVEUR :

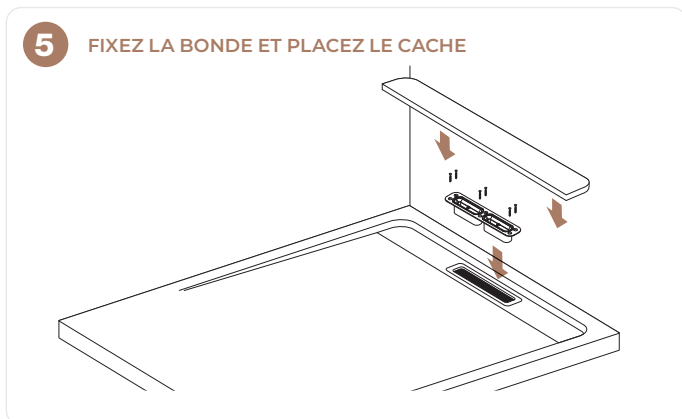
- Raccorder la bonde à l'évacuation
- Verser de l'eau dans la bonde
- Vérifier l'absence de fuite
- Procéder ensuite à la pose définitive



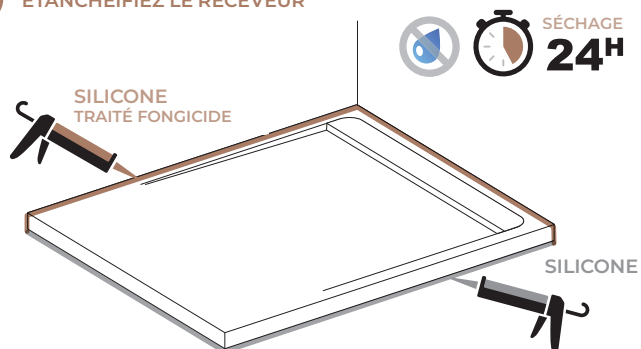
4 POSITIONNEZ ET COLLEZ LE RECEVEUR



5 FIXEZ LA BONDE ET PLACEZ LE CACHE



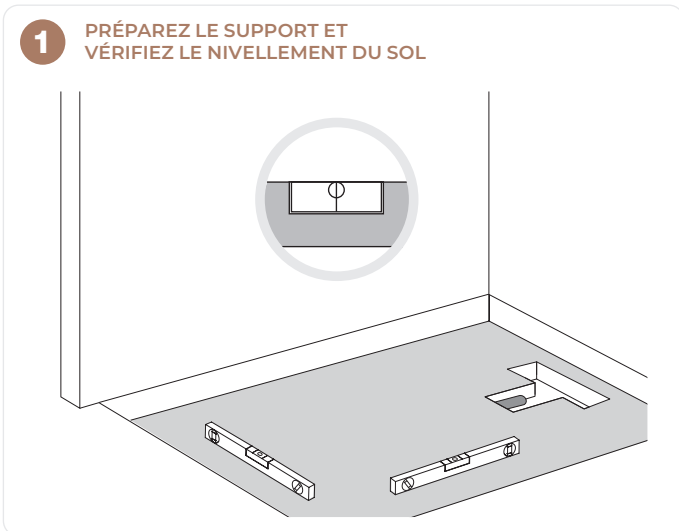
6 ÉTANCHÉIFIEZ LE RECEVEUR



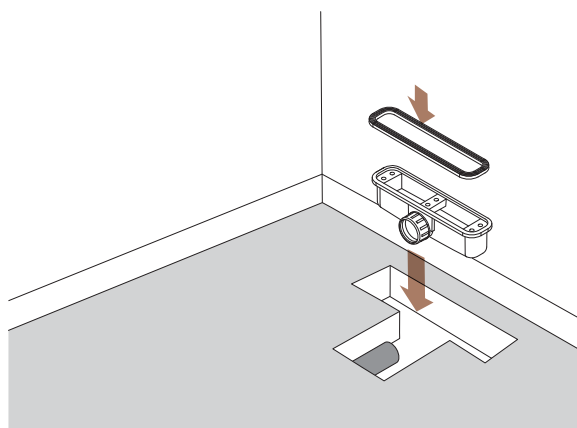
JAMES - Receveur de douche

POSE ENCASTRÉE

1 PRÉPAREZ LE SUPPORT ET VÉRIFIEZ LE NIVELLEMENT DU SOL



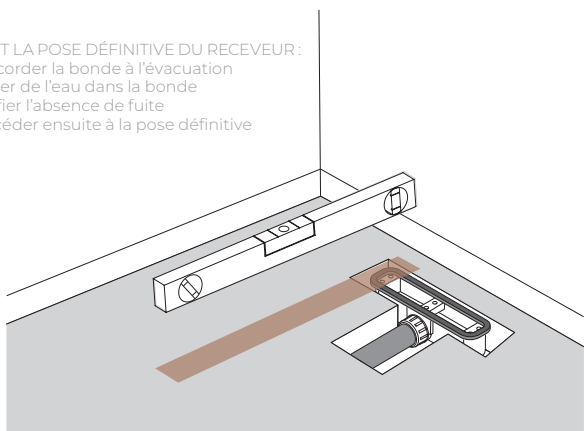
2 INSTALLEZ LA BONDE



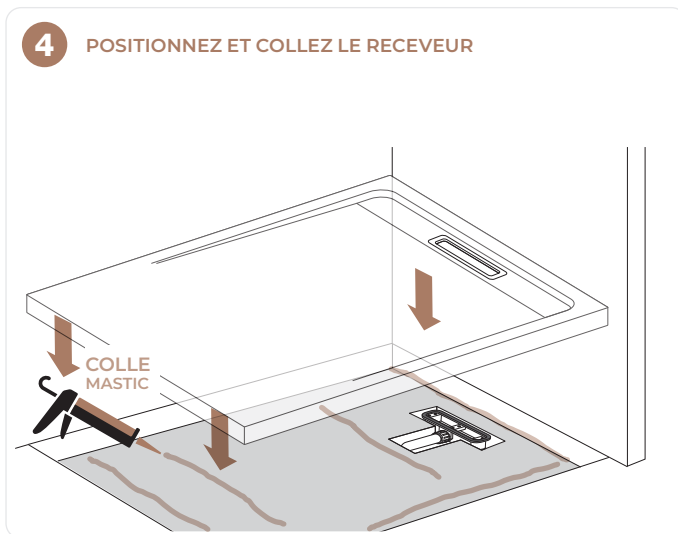
3 LA BONDE DOIT ÊTRE POSITIONNÉE DE MANIÈRE À CE QUE LE RECEVEUR REPOSE PARFAITEMENT À PLAT SUR SON SUPPORT

AVANT LA POSE DÉFINITIVE DU RECEVEUR :

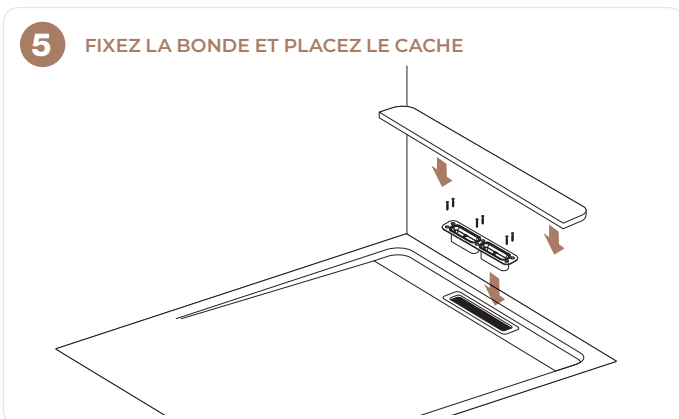
- Raccorder la bonde à l'évacuation
- Verser de l'eau dans la bonde
- Vérifier l'absence de fuite
- Procéder ensuite à la pose définitive



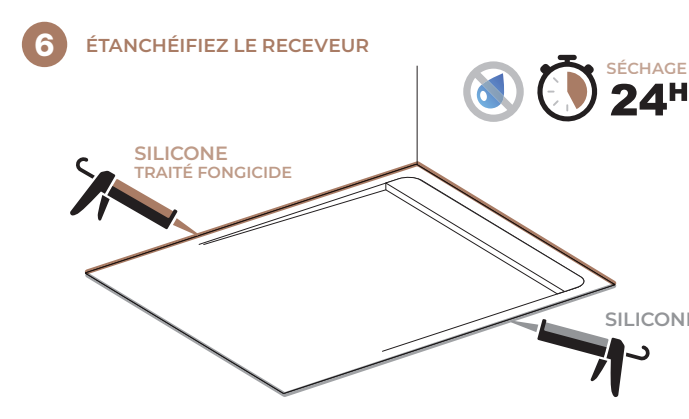
4 POSITIONNEZ ET COLLEZ LE RECEVEUR



5 FIXEZ LA BONDE ET PLACEZ LE CACHE



6 ÉTANCHÉIFIEZ LE RECEVEUR



JAMES - Receveur de douche

NOS RECEVEURS DE DOUCHE SONT CONFORMES À LA NORME EN14527

VÉRIFICATION AVANT PREMIÈRE UTILISATION

- 1 - Vérifiez l'horizontalité du receveur.
- 2 - Vérifiez le bon écoulement de l'eau.
- 3 - Contrôlez l'étanchéité de la bonde et du raccordement.
- 4 - Vérifiez le joint silicone périphérique.
- 5 - Attendre 24 heures minimum avant utilisation.

À NE PAS FAIRE

- Poser le receveur uniquement sur les bords
- Poser le receveur sur un support irrégulier
- Utiliser le receveur avant séchage complet du silicone
- Sceller le receveur dans les murs

CONSEILS D'UTILISATION ET D'ENTRETIEN

Receveur fabriqué en marbre minéral (résine + charges minérales) avec finition gelcoat protectrice.

Le marbre minéral offre une surface non poreuse, résistante aux taches et facile à entretenir, garantissant une excellente durabilité dans le temps.

Nettoyage courant (1 à 2 fois par semaine)

Utilisez : eau tiède / savon doux ou nettoyant salle de bain non abrasif / chiffon doux ou éponge non abrasive.

Produits à éviter : poudre abrasive / éponges métalliques / produits acides ou ammoniacés / déboucheurs chimiques agressifs.

Tous les 6 à 12 mois

- Vérifiez l'état des joints silicone.
- Contrôlez l'écoulement de l'eau.
- Vérifiez l'absence de microfissures ou d'impact

En cas de traces de calcaire, utilisez du vinaigre blanc dilué ou un produit anticalcaire doux. Rincez abondamment à l'eau claire après le nettoyage.

CONSIGNES DE SÉCURITÉ (RSGP)

Risques

- Blessures liées à la manipulation d'un élément lourd (marbre minéral).
- Glissade lors du montage en environnement humide.
- Fuite d'eau en cas de mauvaise étanchéité.

Sécurité

- Toujours installer le receveur sur un support plan et stable.
- Vérifiez le bon serrage de la bonde et des raccords.
- Respectez les temps de séchage des joints avant utilisation.

Gestes

- Manipulez le receveur à deux personnes minimum.
- Déposez le receveur sans choc ni torsion.
- Vérifiez l'horizontalité du receveur avant la prise complète du mortier ou de la colle.

Protection

Lors de l'installation, portez :

- Gants de manutention
- Chaussures de sécurité
- Lunettes de protection lors de la préparation du support

FIN DE VIE ET RECYCLAGE

En fin d'utilisation, le receveur de douche doit être traité dans une filière adaptée.

Procédure recommandée :

- Démontez le receveur et retirez les joints silicone.
- Déconnectez la bonde et le siphon.
- Séparez les éléments : receveur en marbre minéral / pièces métalliques ou plastiques (bonde).
- Déposez l'ensemble dans une déchetterie acceptant les déchets sanitaires et matériaux composites.

Recommandation environnementale :

Contactez votre collectivité locale ou centre de tri afin de connaître les filières de recyclage disponibles pour les matériaux composites.

4/4