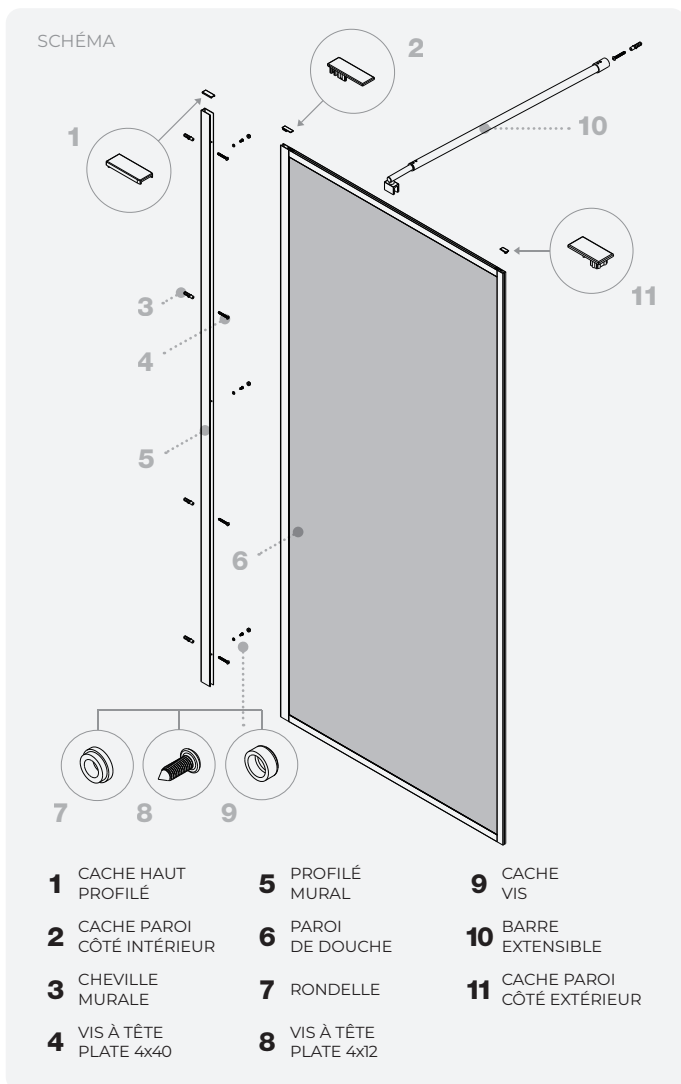
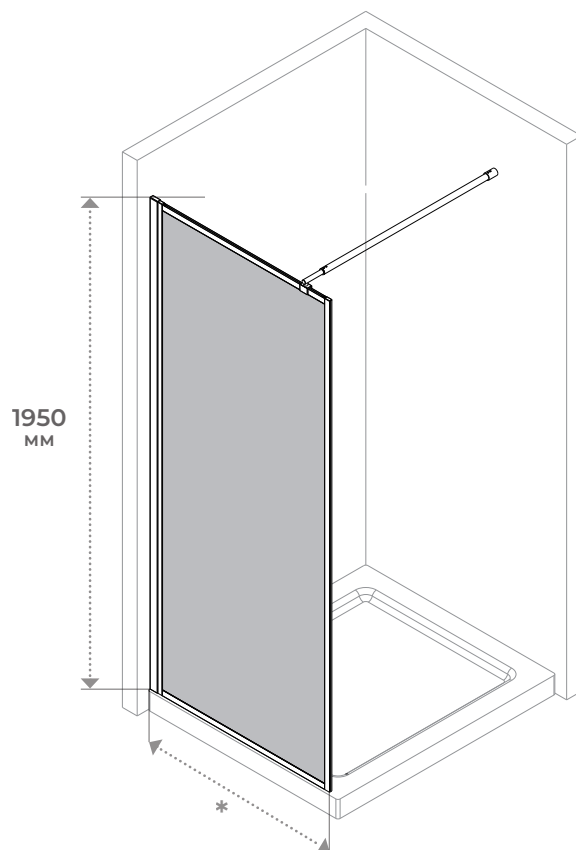


MAX - Paroi de douche

BT375



DIMENSIONS



*
MODEL 900 MM
MODEL 1200 MM
MODEL 1400 MM



PRÉCAUTIONS DE MANIPULATION

- Transporter et manipuler la paroi **uniquement en position verticale**.
- **Interdiction de poser la paroi sur un angle** (risque de casse).
- Déposer la paroi sur une **surface plane, propre et stable**.

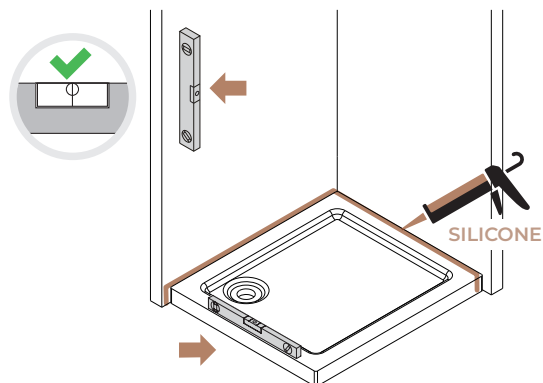
PAROI EN VERRE LISSE

- Verre de sécurité conforme à la réglementation en vigueur.
- **Traitement nano anticalcaire appliqué sur les deux faces du verre.**

RECOMMANDATIONS D'ENTRETIEN

- Nettoyer le verre avec un **chiffon doux** et de l'**eau claire** ou un **détergent neutre**.
- **Ne pas utiliser de produits abrasifs, acides ou alcalins**, ni d'éponges métalliques.
- Un entretien inadapté peut **altérer le traitement nano**.

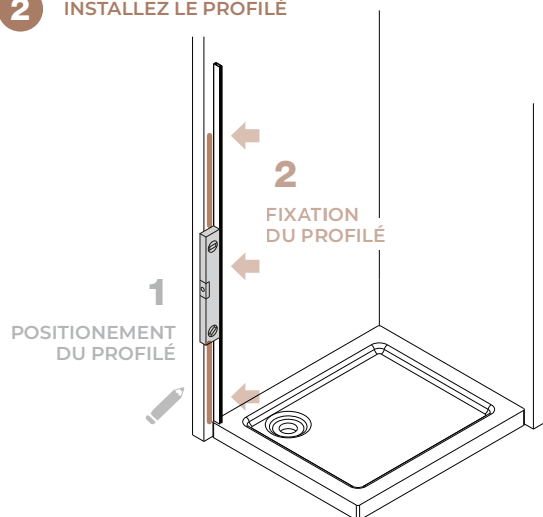
1 AVANT INSTALLATION DE LA PAROI



MAX - Paroi de douche

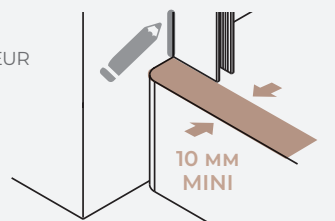
BT375

2 INSTALLEZ LE PROFILÉ

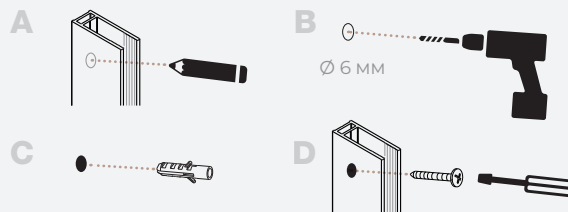


1

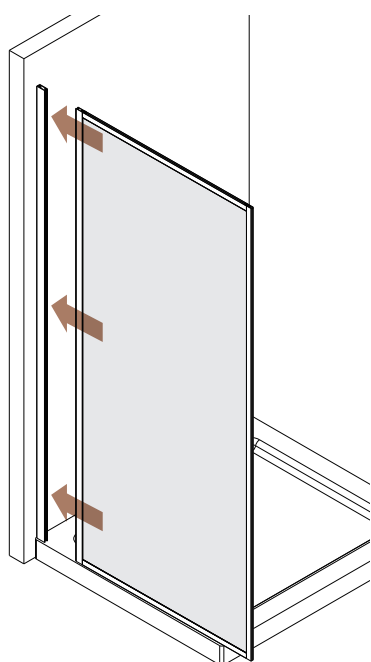
DÉTERMINEZ LA DISTANCE ENTRE LE BORD DU RECEVEUR ET LE PROFILÉ (MINI 10MM)



2



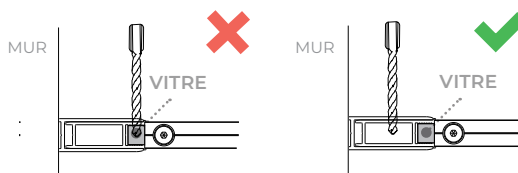
3 GLISSEZ LA PAROI DANS LE PROFILÉ



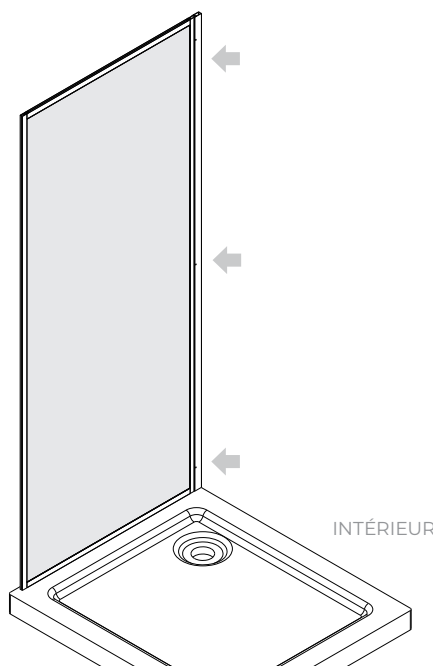
0-20 MM
MAX

4 RÉGLEZ LA POSITION DE LA PAROI

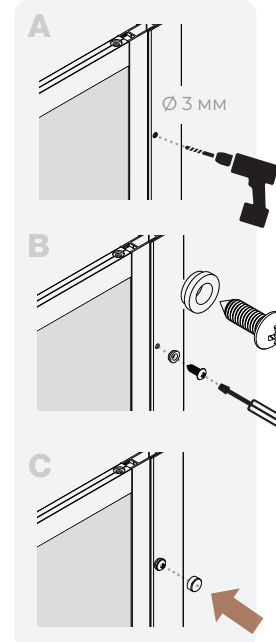
- PERCEZ 3 TROUS À L'INTÉRIEUR DU MONTANT MURAL AVEC UN FORET DE 3 MM.
- INSTALLEZ LES VIS ET LES RONDELLES DE RECOUVREMENT.
- INSTALLEZ LES CACHE-VIS.



ATTENTION
NE TOUCHEZ PAS LA VITRE AVEC LE FORET



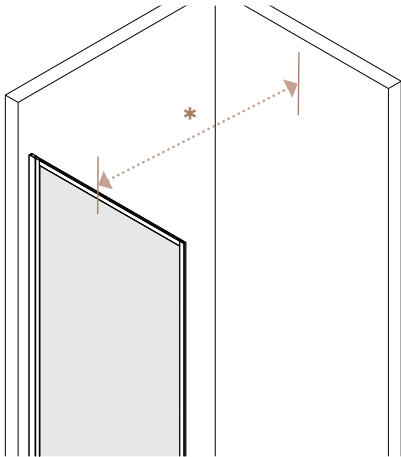
INTÉRIEUR



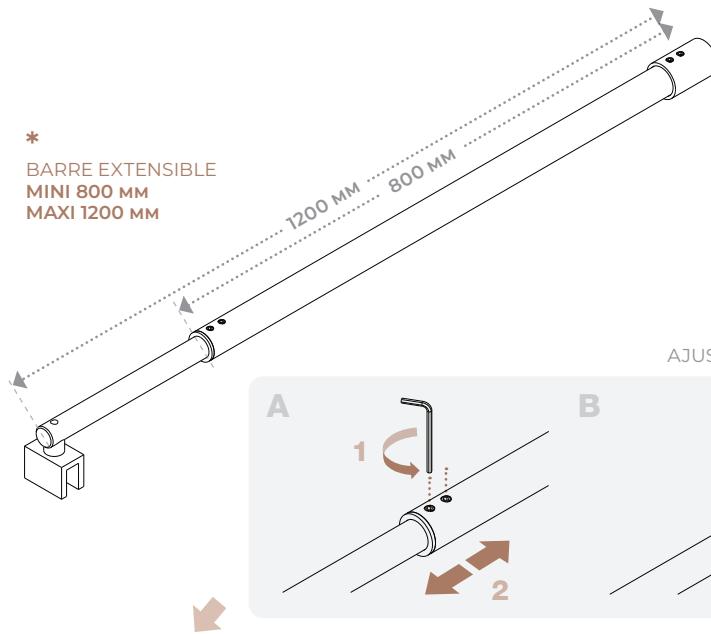
MAX - Paroi de douche

BT375

5 POSITIONNEZ LA BARRE DE FIXATION



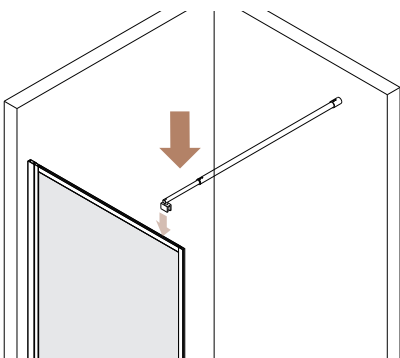
*
BARRE EXTENSIBLE
MINI 800 MM
MAXI 1200 MM



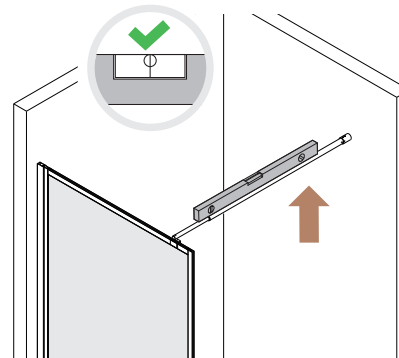
AJUSTEZ LA LONGUEUR

6 FIXEZ LA BARRE

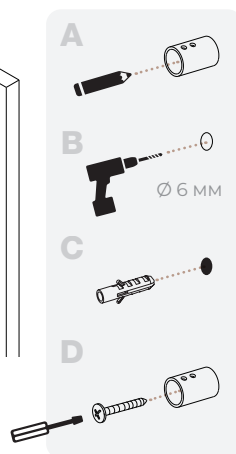
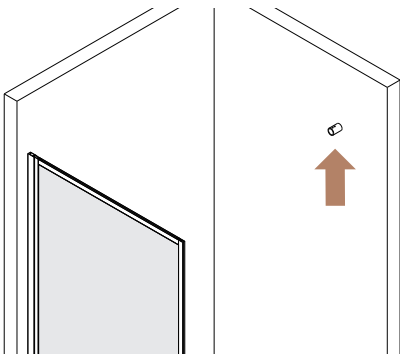
1 PLACEZ LA BARRE SUR LA PAROI



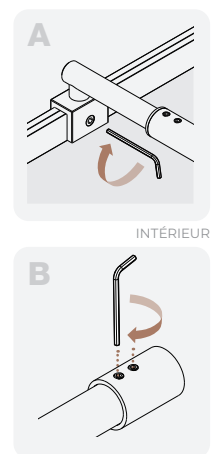
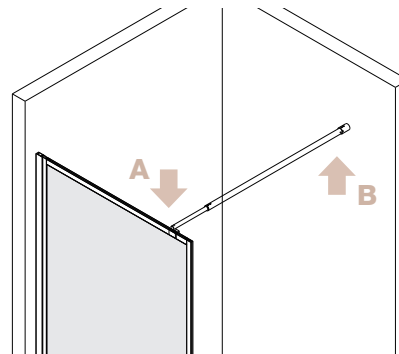
2 MARQUEZ LA POSITION



3 FIXEZ LE SUPPORT



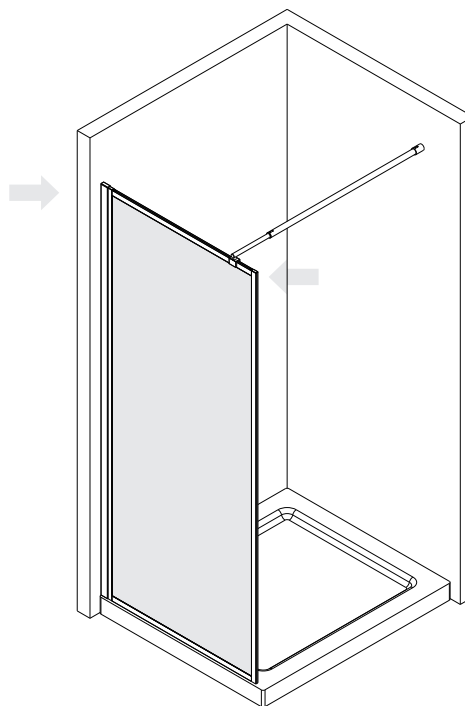
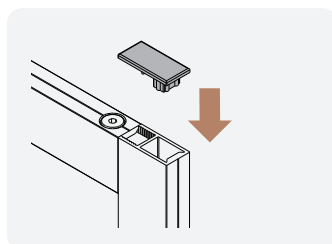
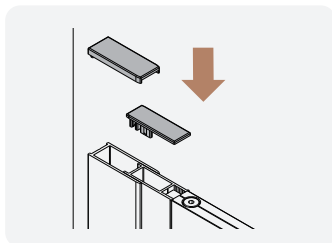
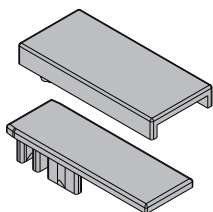
4 FINALISEZ L'INSTALLATION



MAX - Paroi de douche

BT375

7 METTEZ LE CACHE



8 ÉTANCHÉITÉ ET POSE DU JOINT SILICONE

VEUILLEZ SUIVRE SCRUPULEUSEMENT CES INSTRUCTIONS POUR GARANTIR L'ÉTANCHÉITÉ DE VOTRE DOUCHE.

1 CÔTÉ INTÉRIEUR DE LA DOUCHE

APPLIQUEZ UN CORDON DE SILICONE DE HAUT EN BAS, SUR TOUTE LA HAUTEUR, LE LONG DE LA JONCTION ENTRE LE PROFILÉ MURAL ET LE MUR.

REMARQUE IMPORTANTE : N'APPLIQUEZ AUCUN JOINT DE SILICONE À L'INTÉRIEUR DE LA DOUCHE, ENTRE LE BAS DES PROFILÉS ET LE RECEVEUR (BAC DE DOUCHE). L'EAU DOIT POUVOIR S'ÉCOULER LIBREMENT VERS LE RECEVEUR.

2 CÔTÉ EXTÉRIEUR DE LA DOUCHE

APPLIQUEZ LE SILICONE UNIQUEMENT SUR LES ZONES SUIVANTES :

BASE • LE LONG DE TOUTE LA BASE, LÀ OÙ LE VERRE, LE RAIL ET/OU LE PROFILÉ REPOSE SUR LE RECEVEUR OU LE CARRELAGE.

PROFILÉ MURAL • SCELLEZ LA JONCTION VERTICALE ENTRE LE PROFILÉ MURAL ET LE MUR SUR UNE HAUTEUR D'ENVIRON 50 MM (5 cm) EN PARTANT DU BAS.

