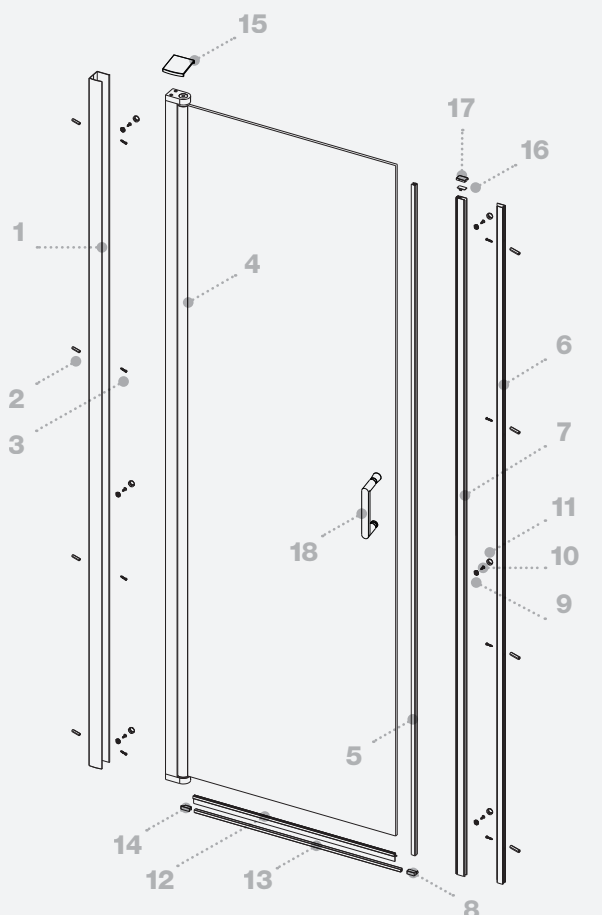


OWEN - Porte de douche réversible

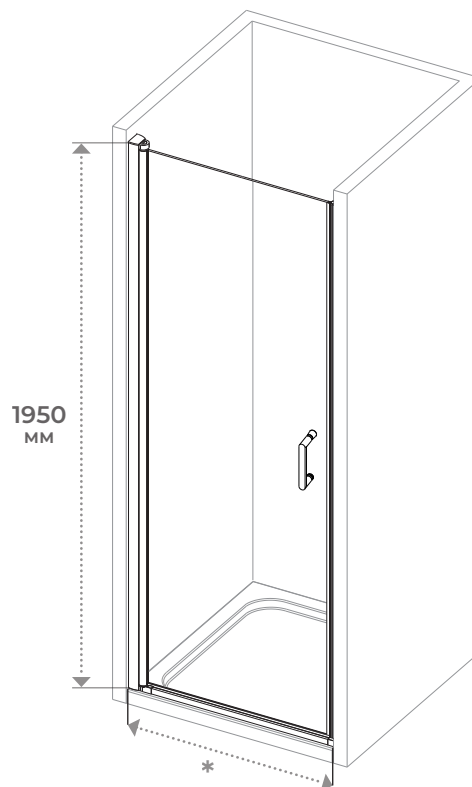
BT376

### SCHÉMA



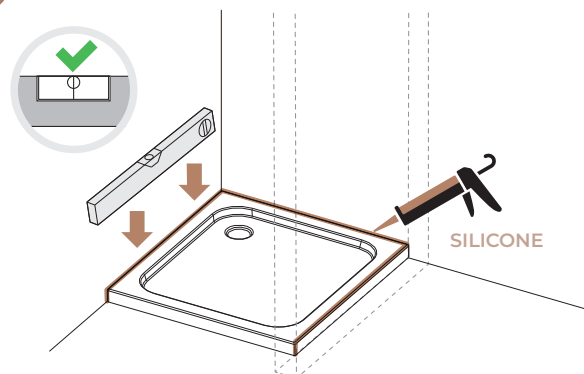
- |                                   |  |  |
|-----------------------------------|--|--|
| <b>1</b> PROFILÉ DE LA PORTE      | <b>7</b> BARRE MAGNÉTIQUE              | <b>13</b> BARRE DE BUTÉE               |
| <b>2</b> CHEVILLE Ø 6x30          | <b>8</b> CÔTÉ FERMETURE EMBOUT DE RAIL | <b>14</b> CÔTÉ ARTICULÉ EMBOUT DE RAIL |
| <b>3</b> VIS À TÊTE PLATE 4x40    | <b>9</b> BAGUE DE LA VIS               | <b>15</b> CAPUCHON POUR PROFIL MURAL   |
| <b>4</b> PANNEAU MOBILE           | <b>10</b> VIS 4x12                     | <b>16</b> CAPUCHON DE COUVERCLE        |
| <b>5</b> JOINT MAGNÉTIQUE         | <b>11</b> CACHE VIS                    | <b>17</b> CAPUCHON DE PROTECTION       |
| <b>6</b> PROFILÉ MURAL MAGNÉTIQUE | <b>12</b> JOINT INTÉRIEUR BAS DE PORTE | <b>18</b> POIGNÉE                      |

### DIMENSIONS



\*  
 MODEL 80  
 770 - 800 MM  
 MODEL 90  
 870 - 900 MM

### 1 AVANT INSTALLATION DE LA PORTE



- 1** VÉRIFIEZ LE NIVEAU DU RECEVEUR
- 2** ÉTANCHÉFIEZ LE RECEVEUR DE DOUCHE



SILICONE

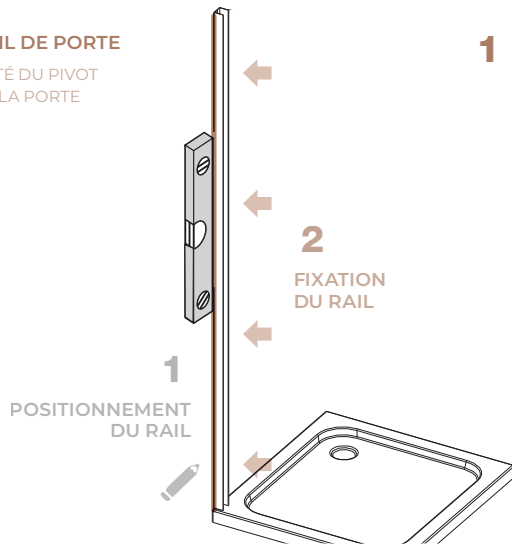
2/8

OWEN - Porte de douche réversible

BT376

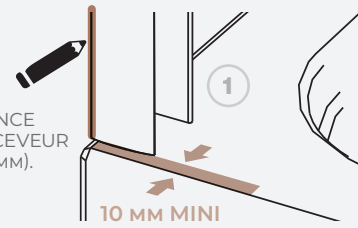
### 2 RAIL DE PORTE

CÔTÉ DU PIVOT DE LA PORTE



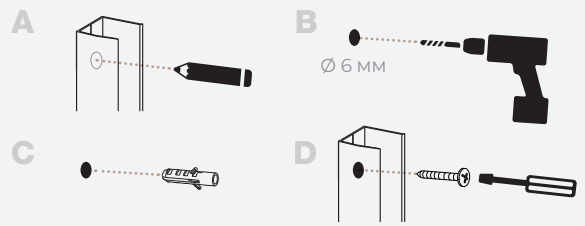
1

DÉTERMINEZ LA DISTANCE ENTRE LE BORD DU RECEVEUR ET LE PROFILÉ (MINI 10MM).



10 MM MINI

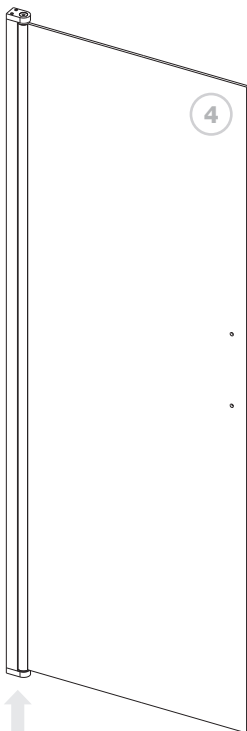
2



### 3 SENS D'OUVERTURE

**PIVOT À GAUCHE**

REMARQUE : LA PORTE EST LIVRÉE EN PIVOT GAUCHE.



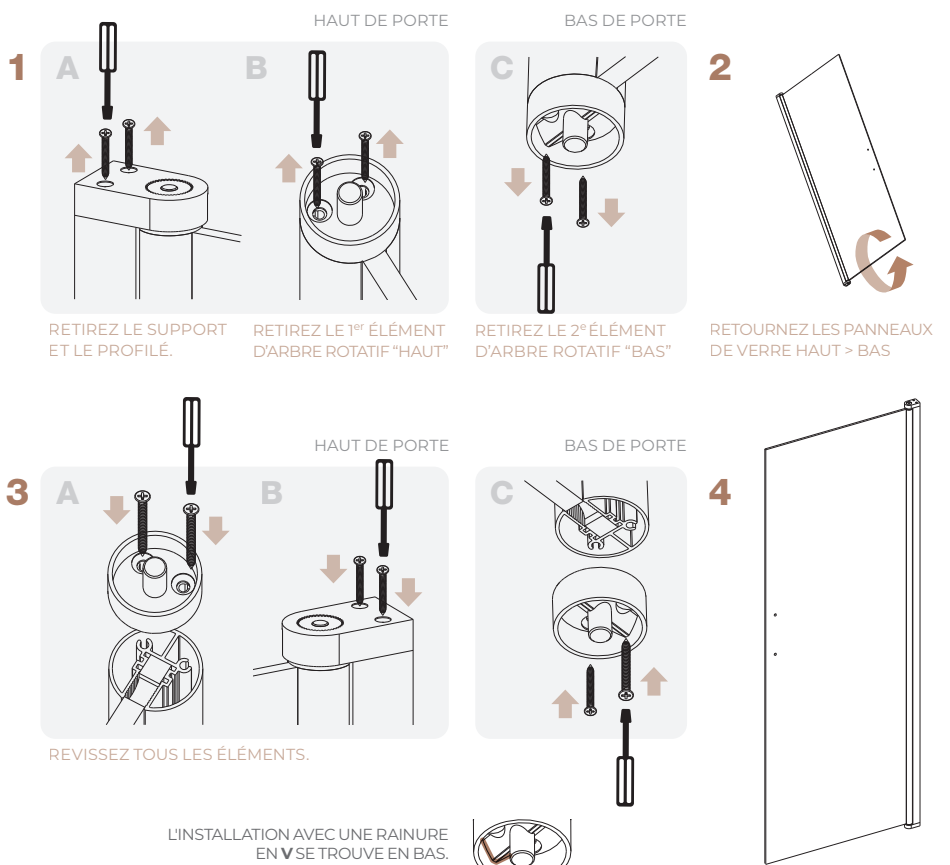
L'ÉLÉMENT PIVOTANT EN FORME DE V DOIT TOUJOURS ÊTRE PLACÉ EN BAS.

### 3 SENS D'OUVERTURE

**PIVOT À DROITE**

INVERSION DE LA POSITION (HAUT/BAS) POUR PERMETTRE UNE UTILISATION AVEC UN OUTIL POUR GAUCHER OU DROITIER.

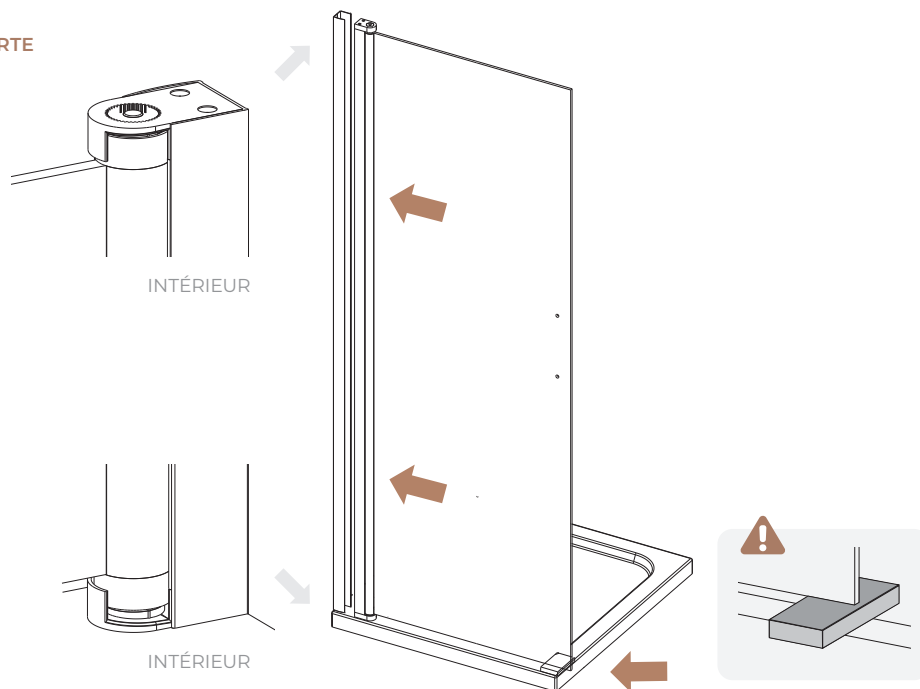
REMARQUE : L'ÉLÉMENT PIVOTANT EN FORME DE V DOIT TOUJOURS ÊTRE PLACÉ EN BAS.



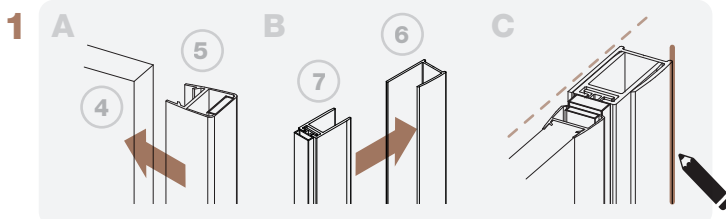
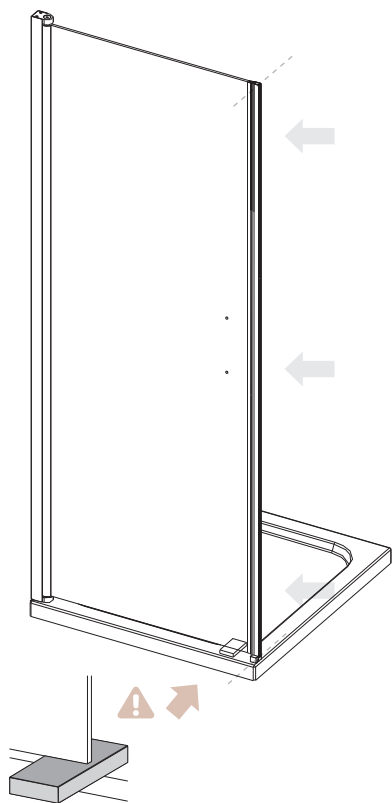
OWEN - Porte de douche réversible

BT376

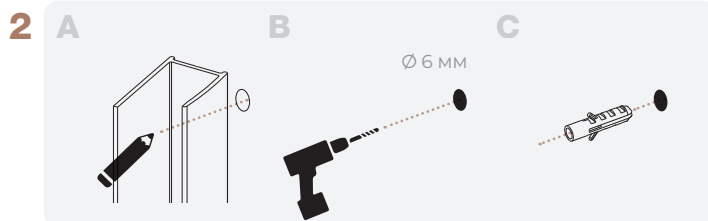
### 4 POSITIONNEZ LA PORTE



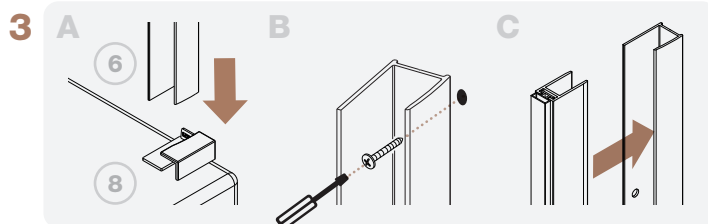
### 5 POSE DE LA BUTÉE MAGNÉTIQUE



C - FERMEZ COMPLÈTEMENT LA PORTE. ALIGNEZ LE PROFILÉ MAGNÉTIQUE ET MARQUEZ LA POSITION.



ALIGNEZ LE PROFILÉ MAGNÉTIQUE SUR LA LIGNE ET MARQUEZ L'EMPLACEMENT DU TROU, PERCEZ PUIS INSÉREZ LA CHEVILLE.

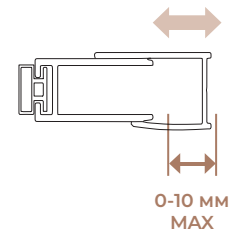
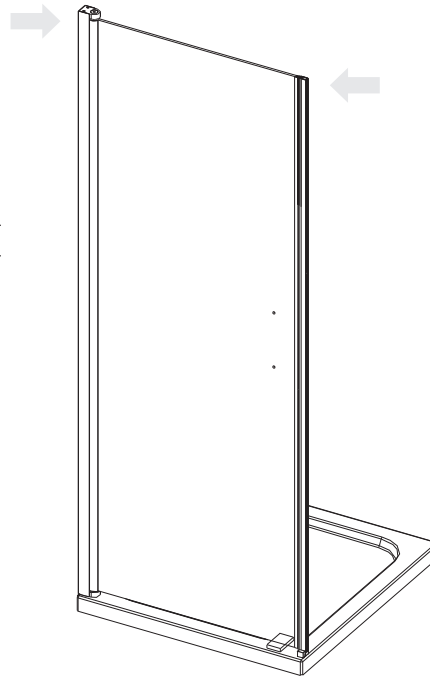
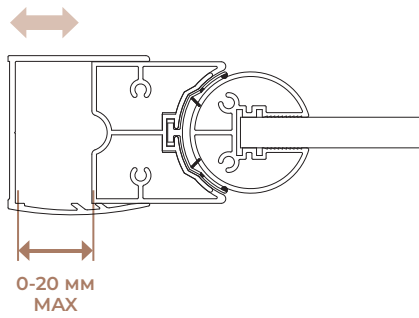


POSEZ L'EMBOUT DE RAIL, FIXEZ LE PROFILÉ ET INSÉREZ LA BARRE.

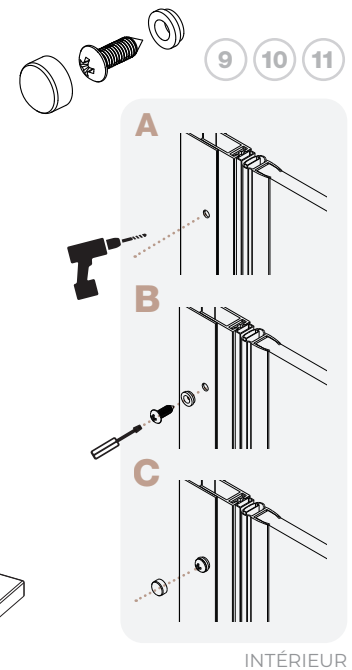
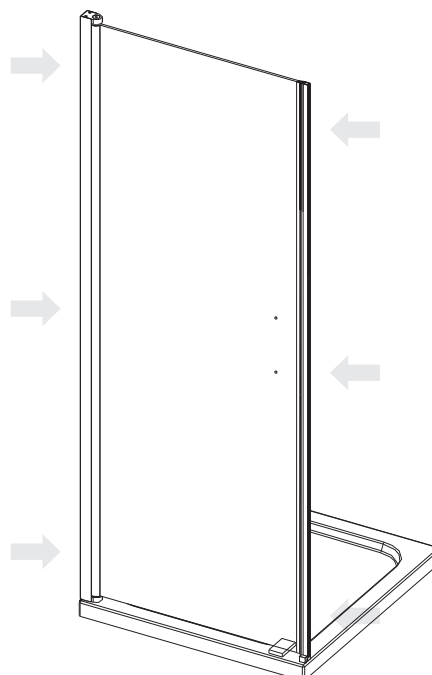
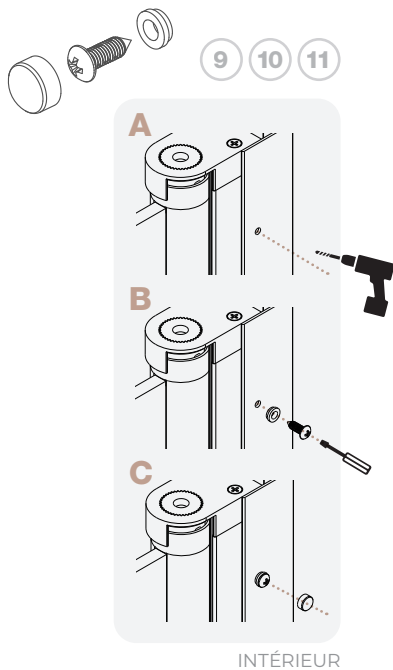
OWEN - Porte de douche réversible

BT376

### 6 RÉGLAGE ET AJUSTEMENT



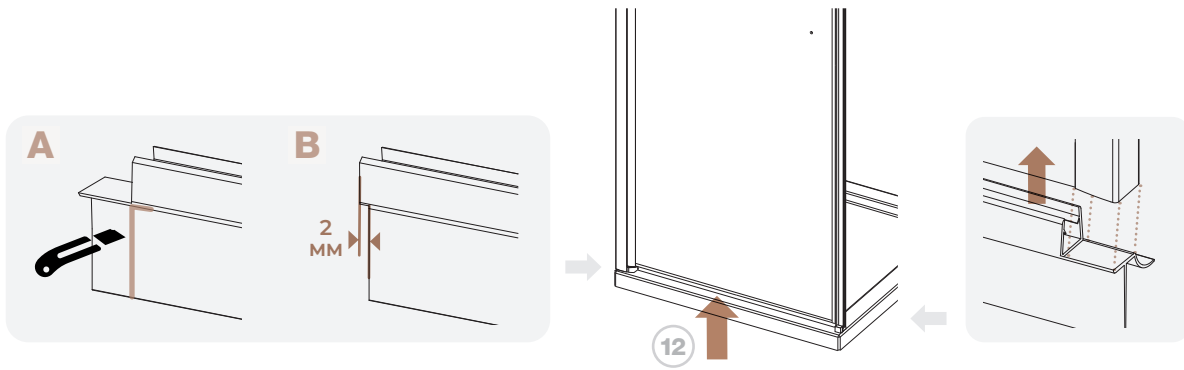
### 7 FIXATION DE LA PORTE



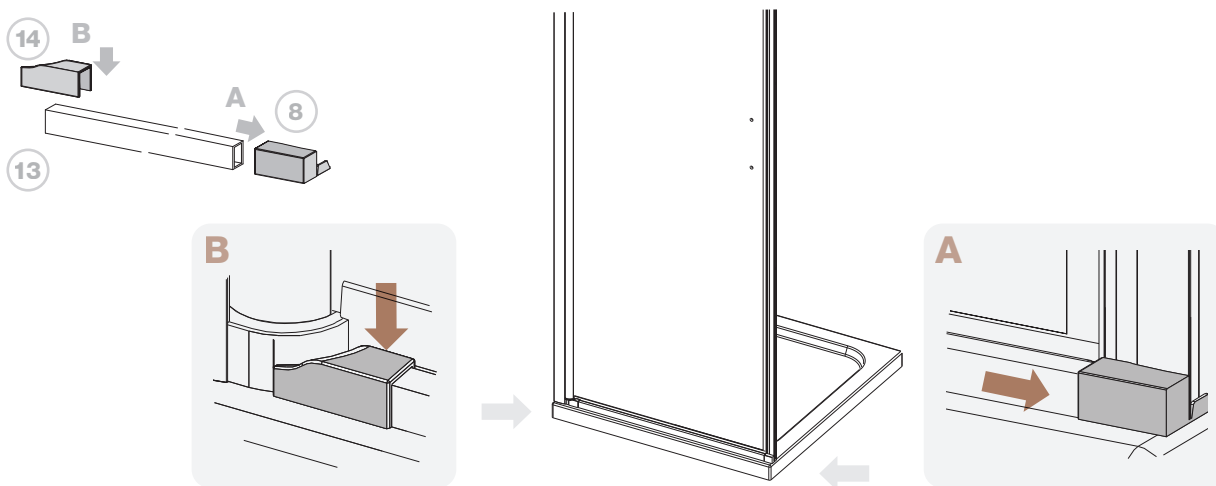
OWEN - Porte de douche réversible

BT376

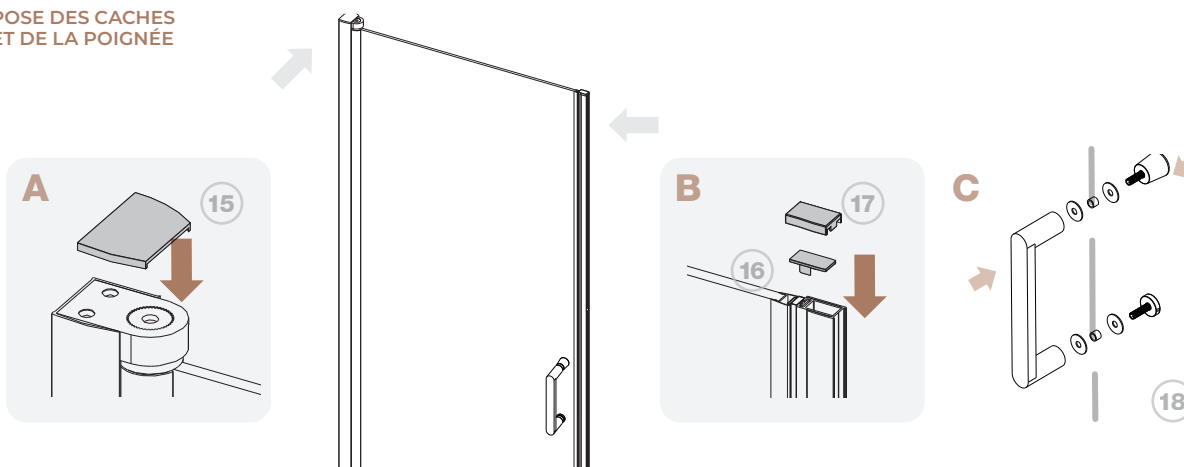
### 8 POSE DU JOINT INTÉRIEUR BAS DE PORTE



### 9 POSE DE LA BUTÉE



### 10 POSE DES CACHES ET DE LA POIGNÉE



6/8

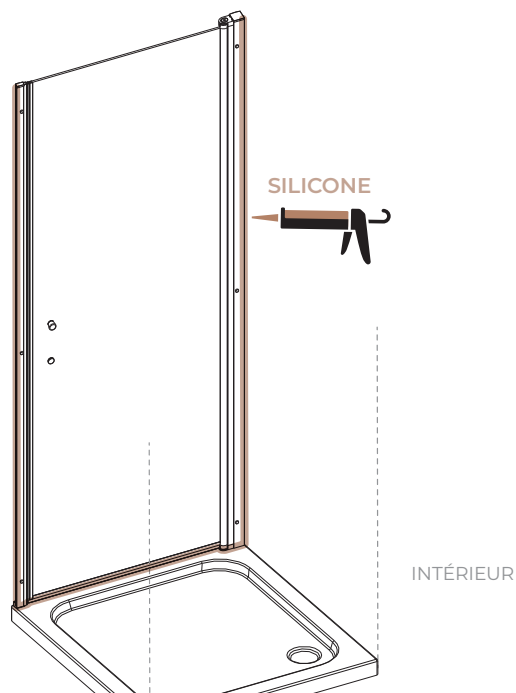
OWEN - Porte de douche réversible

BT376

### 11 ÉTANCHÉITÉ INTÉRIEUR DE LA DOUCHE

VEUILLEZ SUIVRE SCRUPULEUSEMENT CES INSTRUCTIONS POUR GARANTIR L'ÉTANCHÉITÉ DE VOTRE DOUCHE.

APPLIQUEZ UN CORDON DE SILICONE DE HAUT EN BAS, SUR TOUTE LA HAUTEUR, LE LONG DE LA JONCTION ENTRE LE PROFILÉ MURAL ET LE MUR.



### 12 ÉTANCHÉITÉ EXTÉRIEUR DE LA DOUCHE

APPLIQUEZ LE SILICONE UNIQUEMENT SUR LES ZONES SUIVANTES :

**BASE** • LE LONG DE TOUTE LA BASE, LÀ OÙ LE VERRE, LE RAIL ET/OU LE PROFILÉ REPOSET SUR LE RECEVEUR OU LE CARRELAGE.

**PROFILÉ MURAL** • SCELLEZ LA JONCTION VERTICALE ENTRE LE PROFILÉ MURAL ET LE MUR SUR TOUTE LA HAUTEUR. SILICONEZ ENTRE LE PROFILÉ MURAL ET LA PORTE SUR UNE HAUTEUR D'ENVIRON **50 MM** (5 cm) EN PARTANT DU BAS.

**JONCTION DES PROFILÉS** • RÉALISEZ UN JOINT ENTRE LE PROFILÉ DU BAS (HORIZONTAL) ET LE PROFILÉ VERTICAL.



7/8

CETTE PORTE DE DOUCHE EST COMPOSÉE D'UN PANNEAU DE VERRE TREMPÉ LISSE, PRÉSENTANT LES CARACTÉRISTIQUES SUIVANTES :

- VERRE DE SÉCURITÉ CONFORME À LA RÉGLEMENTATION EN VIGUEUR.
- TRAITEMENT NANO ANTICALCAIRE APPLIQUÉ SUR LES DEUX FACES DU VERRE.

ELLE EST CONÇUE POUR S'ADAPTER À UNE PAROI DE DOUCHE STANDARD, ELLE EST PIVOTANTE ET PEUT ÊTRE INSTALLÉE À DROITE OU À GAUCHE DE LA DOUCHE.

## UTILISATION ET RESTRICTIONS

- Ne pas utiliser cette porte dans un autre but que celui de fermeture d'une cabine de douche.
- Ne pas installer sur une paroi non parfaitement verticale ou irrégulière.
- Ne pas frapper ou faire tomber le verre volontairement ou involontairement.
- Ne pas percer ou couper le verre.
- Ne pas installer si le mur est fissuré ou instable.
- Ne pas utiliser de produits de nettoyage abrasifs ou corrosifs.
- Ne jamais suspendre dessus des charges importantes (serviettes lourdes, étagères, etc.).

## SÉCURITÉ

Respecter strictement ces consignes pour éviter blessures et dommages au produit :

- **Précautions de manipulation**
  - Transporter et manipuler la paroi uniquement en position verticale.
  - Interdiction de poser la paroi sur un angle (risque de casse).
  - Déposer la paroi sur une surface plane, propre et stable
- **Sécurité**
  - Porter lunettes de protection et gants anti-coupure
  - Travailler à deux personnes pour manipuler et positionner le verre.
- **Protection**
  - Couvrir le sol avec une bâche ou des tapis pour éviter d'endommager le sol et le produit.
  - Débrancher l'alimentation électrique si vous percez à proximité d'un point électrique.

## ENTRETIEN

Pour assurer la longévité et la fonctionnalité de la porte :

- **Fréquence**
  - Nettoyer 1 à 2 fois par semaine si la douche est utilisée quotidiennement.
- **Produits à utiliser**
  - Nettoyer 1 à 2 fois par semaine si la douche est utilisée quotidiennement.
- **Vérifications périodiques**
  - Serrer légèrement les vis tous les 3 mois.
  - Vérifier l'état des joints d'étanchéité : remplacer s'ils sont usés.
  - Contrôler que le panneau n'a pas de microfissures.

## FIN DE VIE / RECYCLAGE

Le produit est entièrement démontable.

- **Procédure recommandée**
  - Démontez le verre et l'encadrement séparément
  - Déposer :
    1. Le verre en déchetterie (verre plat)
    2. L'aluminium dans la filière métaux
    3. Les plastiques et joints dans les filières adaptées (centre de tri)
  - Ne pas jeter la porte complète dans une benne ordinaire.
  - Respecter les règles locales de tri et recyclage.